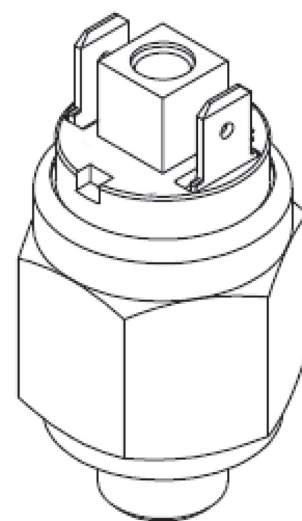
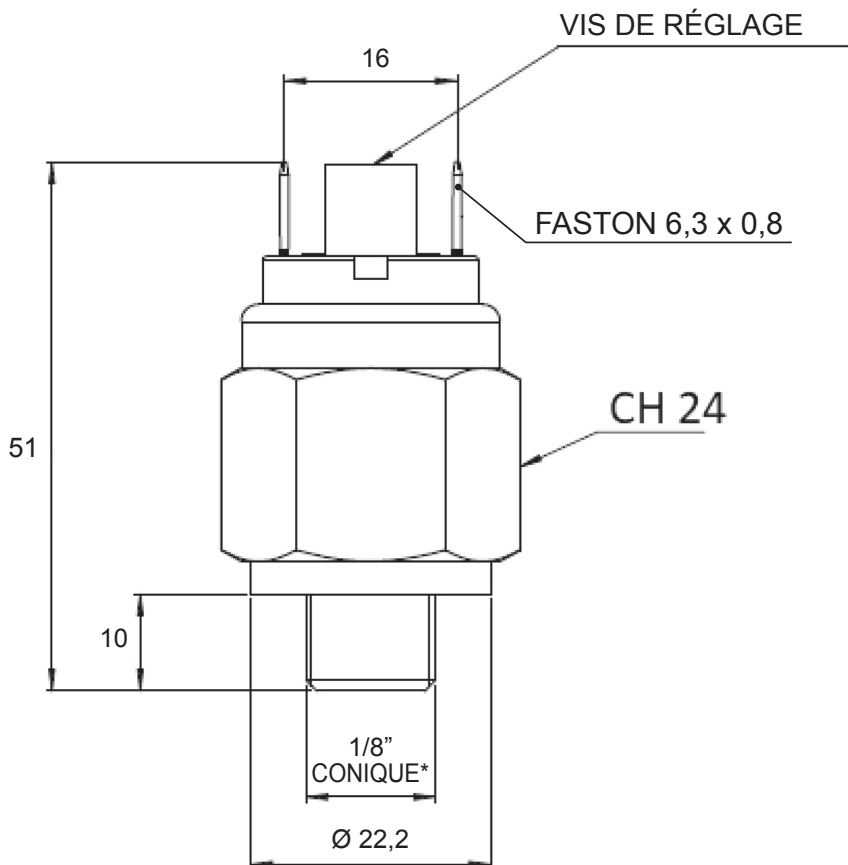


PRESSOSTAT MINIATURE EHP40 ≤48V



NO



MÉTROLOGIE

Option protection
capuchon
voir page 9

Matière corps	Acier zingué
Tension max.	≤ 48 volt
Intensité max.	0,5 A
Température Max.	100°C
Protection	IP00

Références	Plage de réglage (bar)	A	Mécanisme	Type de contact	Pression max. de travail (bar)	Pression max. (bar)
EHP40 10116	50 - 150	1/8" conique	Piston	NO	450	800
EHP40 10117	100 - 300					

Autres filtages,
matière corps en laiton ou inox
et joints VITON, EPDM, NBR
nous consulter.