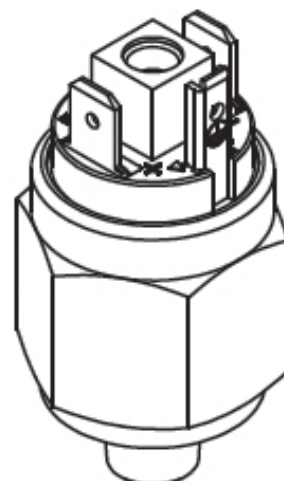
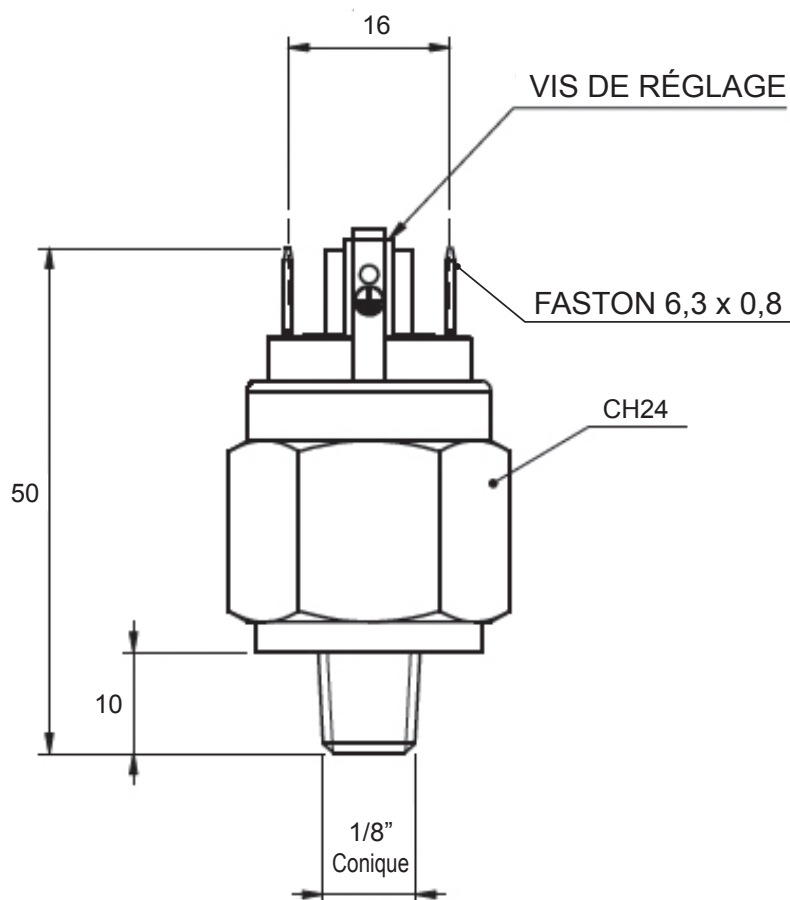


## VACUOSTAT $\leq 48$ VOLT



Option protection  
capuchon  
voir page 9

Matière corps	Laiton
Tension max.	250 volt
Intensité max.	0,5 A
Température Max.	80/120°C
Protection	IP65

Références	Plage de réglage (mBAR)	Type de contact	Mécanisme	Pression max. de travail (Bar)	Pression max. (Bar)
EHP3711119	-200 à -900	NO	Membrane	10	15
EHP3721119	-200 à -900	NF			

Autres filtages,  
matière corps en laiton ou inox  
et joints VITON, EPDM, NBR  
*nous consulter.*