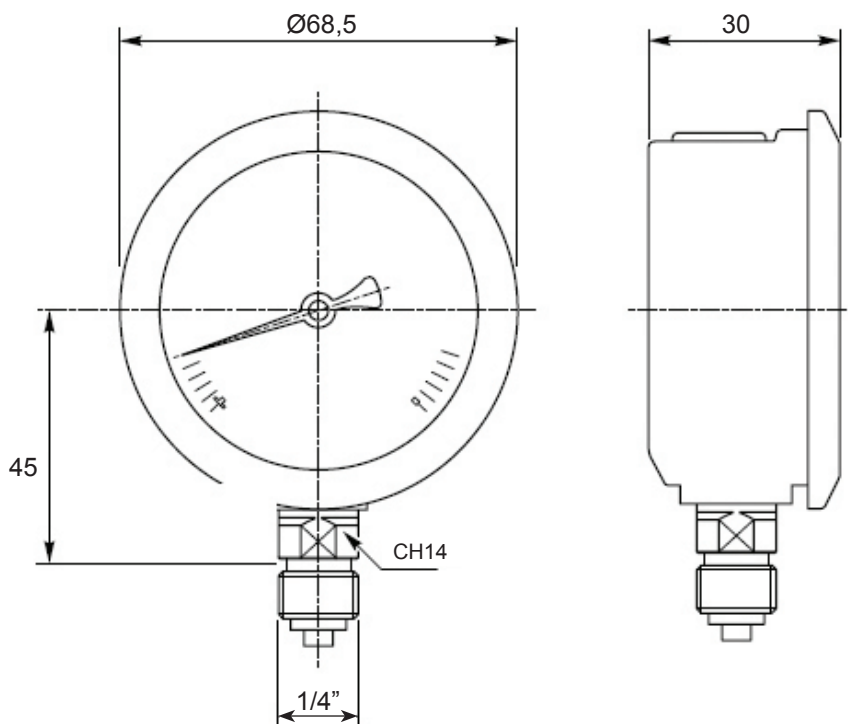


MANOMÈTRE VERTICAL Ø63



Référence	Plage de pression (BAR)	Ø
MGV63-000	-1 à 1,5	63
MGV63-001	0 à 2,5	
MGV63-002	0 à 6	
MGV63-003	0 à 10	
MGV63-004	0 à 25	
MGV63-005	0 à 40	
MGV63-006	0 à 60	
MGV63-007	0 à 100	
MGV63-008	0 à 160	
MGV63-009	0 à 250	
MGV63-010	0 à 350	
MGV63-011	0 à 400	
MGV63-012	0 à 600	
MGV63-013	0 à 1000	

Double graduation	bar / PSI
Classe	1.6
Tube de bourdon et raccord	Laiton
Vitre	Plexiglas
	Glycérine
Utilisation	Fuide non corrosif
Température d'utilisation	-20°C à 60°C
Matière boîtier	Inox