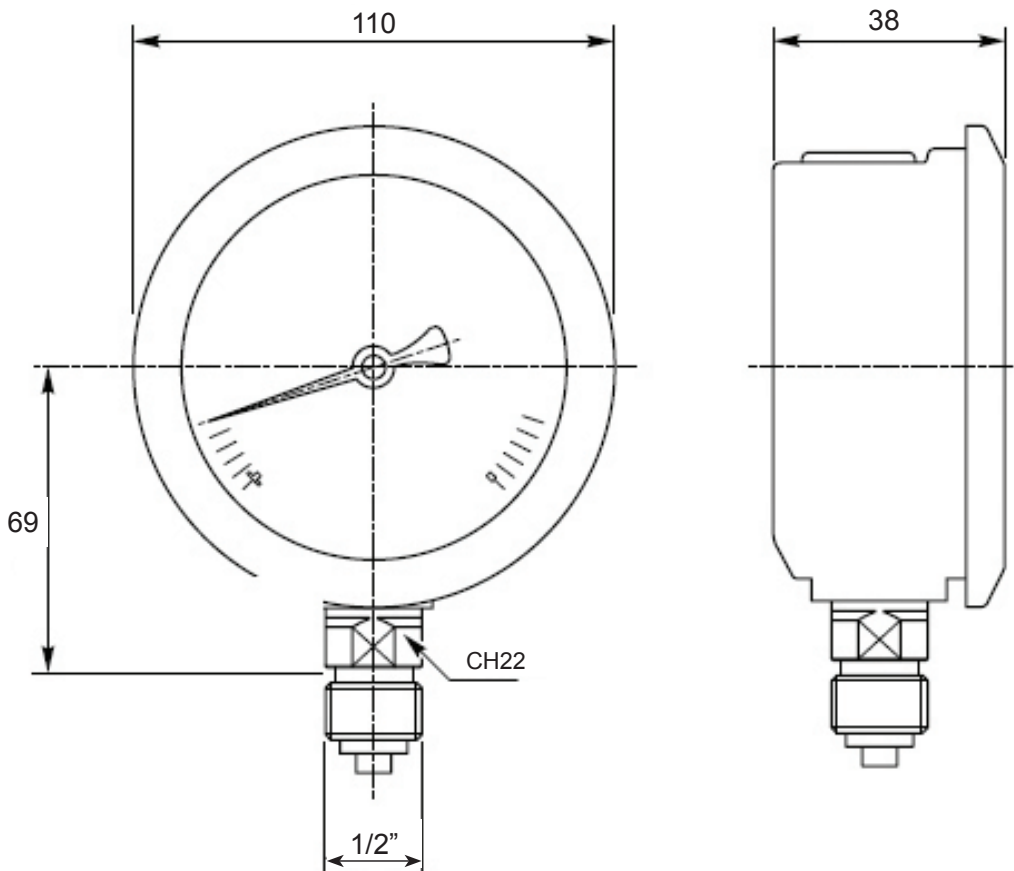


## MANOMÈTRE VERTICAL Ø100



Références	Plage de pression (Bar)	Ø
MGV100-006	0 à 60	100
MGV100-007	0 à 100	
MGV100-010	0 à 350	
MGV100-011	0 à 400	
MGV100-012	0 à 600	
MGV100-013	0 à 1000	

Double graduation	bar / PSI
Classe	1.6
Tube de bourdon et raccord	Laiton
Vitre	Plexiglas
	Glycérine
Utilisation	Fuide non corrosif
Température d'utilisation	-20°C à 60°C
Matière boîtier	Inox