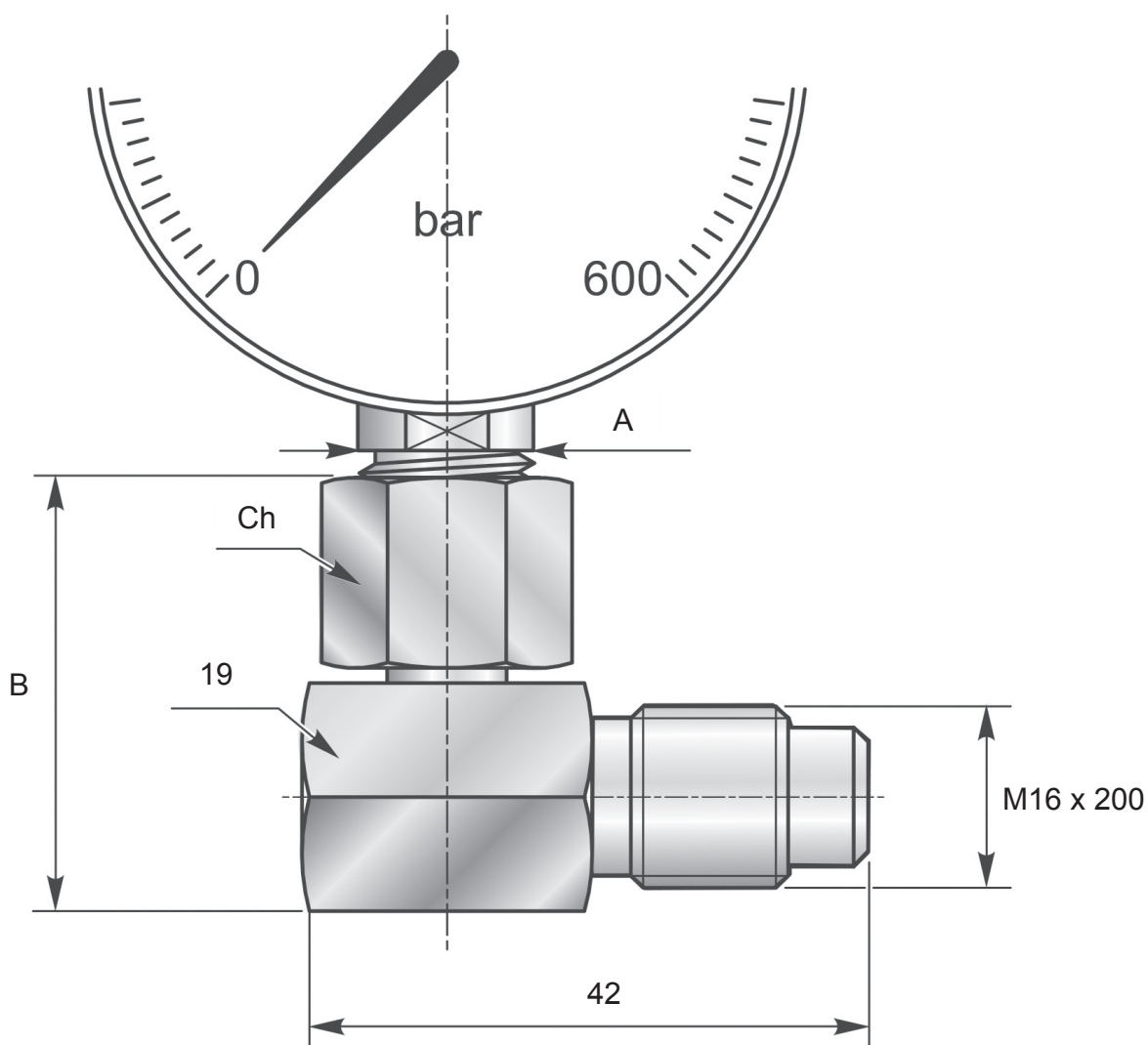


PRISE PRESSION TRAVERSÉE DE CLOISON 90°



Références	A	B	Ch
PPTC90-14	1/4" Gaz	36	19
PPTC90-12	1/2" Gaz	43	27

Matière	Acier zingué
Pression	630 bar
Température de fonctionnement	-30°C à 125°C

Matière corps inox
nous consulter.