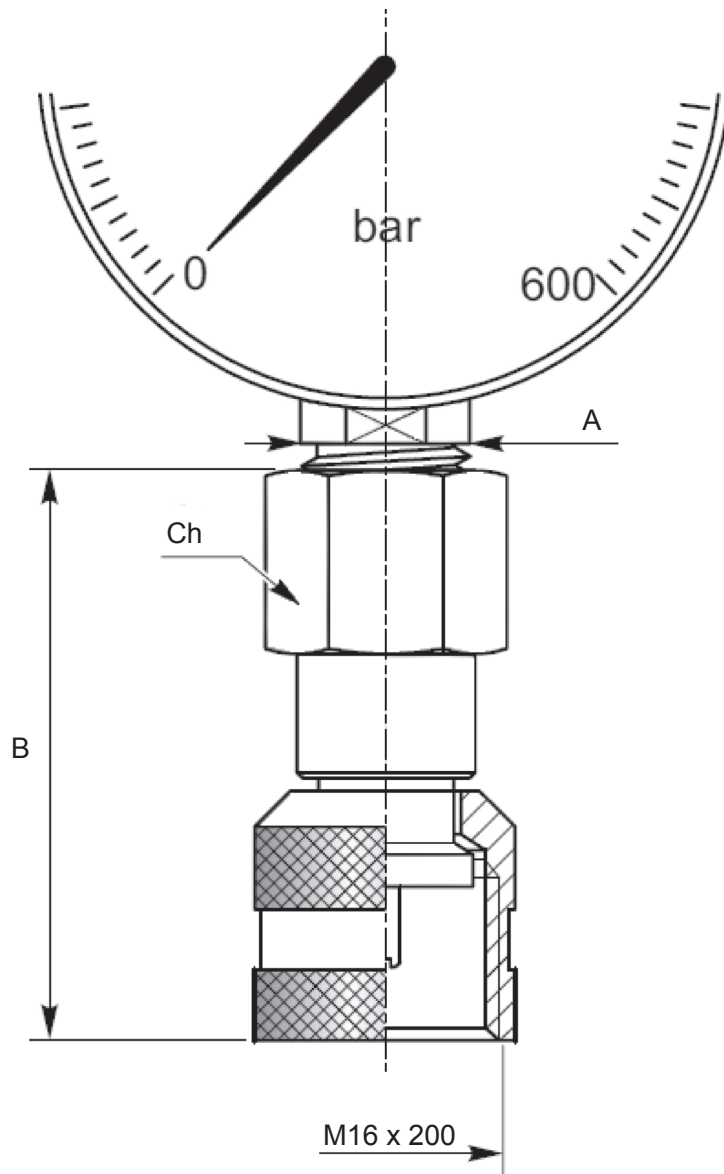


PRISE PRESSION MANOMÈTRE



Références	A	B	Ch
PPM14	1/4"	50	19
PPM12	1/2"	55	27

Matière Acier zingué

Version Inox
nous consulter.