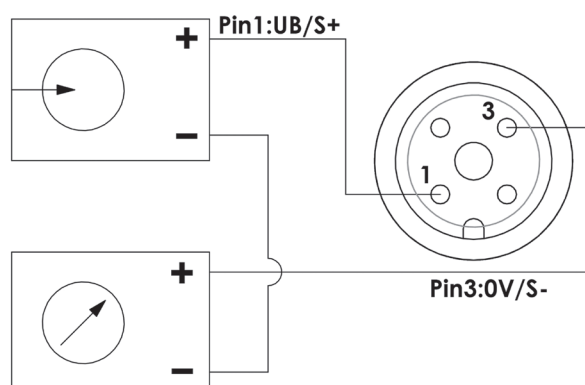
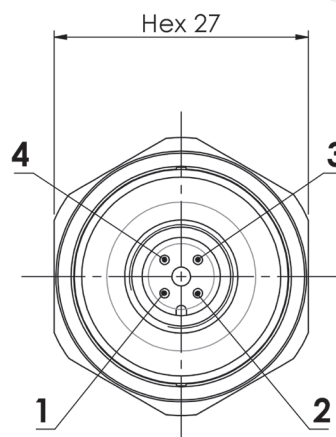
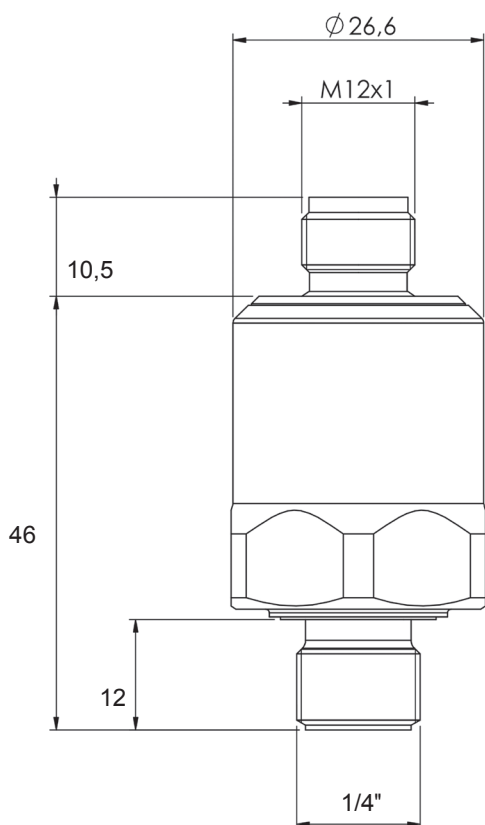


TRANSDUCTEUR DE PRESSION 4-20 mA



Références	Plage de mesure (bar)	Pression de surcharge	Pression de sécurité
EHTP01	-1 ÷ 9	20	35
EHTP02	0 ÷ 2	4	8
EHTP03	0 ÷ 10	20	35
EHTP04	0 ÷ 50	100	140
EHTP05	0 ÷ 100	200	300
EHTP06	0 ÷ 250	375	500
EHTP07	0 ÷ 400	500	650

Matière du corps	Acier inoxydable 316 L
Matière des parties en contact avec le fluide	Acier inoxydable, céramique et joint d'étanchéité FPM
Matière capteur	Céramique
Sortie	4...20 mA
Précision	≤1% (Span) (BSFL - IEC 61298 - 2) Non linearity + Hysteresis + Repeatability
Temps de réponse	≤ 4 ms (90% of F.S.)
Dérive thermique	+/- 1,5% max in range 10-50°C (Span)
Filetage	G 1/4 "selon DIN 3852-E
Couple de serrage	20 Nm (recommandé)
Protection	IP 67
Tension d'alimentation	8...30 Vdc RL max = 50 Vcc -400 - RL min = 50 Vcc -750
Consommation	≤ 25 mA
Espérance de vie	> 10 million cycles
Poids	~ 80 g
Autres matières et filetage nous consulter.	