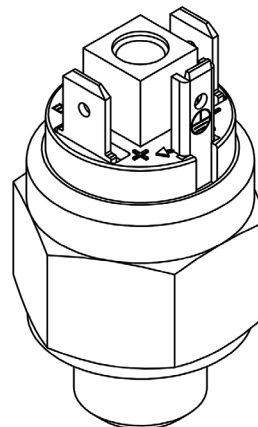
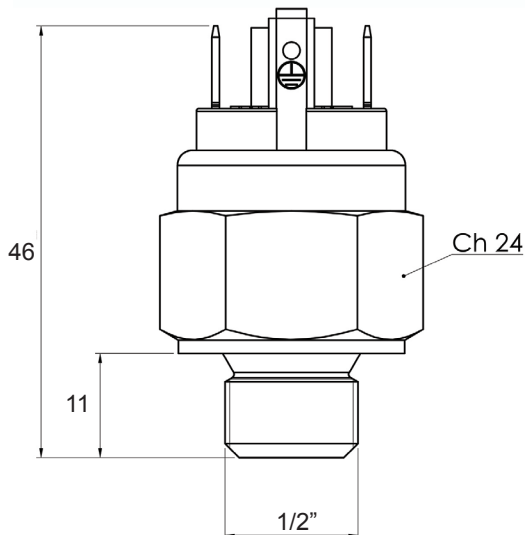


THERMOSTAT FIXE



Références	
TF 25-NO	TF 25-NF
TF 30-NO	TF 30-NF
TF 35-NO	TF 35-NF
TF 40-NO	TF 40-NF
TF 45-NO	TF 45-NF
TF 50-NO	TF 50-NF
TF 55-NO	TF 55-NF
TF 60-NO	TF 60-NF
TF 65-NO	TF 65-NF
TF 70-NO	TF 70-NF
TF 75-NO	TF 75-NF
TF 80-NO	TF 80-NF
TF 85-NO	TF 85-NF
TF 90-NO	TF 90-NF
TF 95-NO	TF 95-NF
TF 100-NO	TF 100-NF
TF 105-NO	TF 105-NF
TF 110-NO	TF 110-NF

Matière corps	Laiton
Caractéristique électrique	10A/12Vac
	10A/24Vac
	12A/125Vac 10A/250Vac
Température max. de travail	120°C
Nombre de cycle	100000
Couple de serrage	40 Nm

Existe en version :
1/4" - 3/8" - M14x1,5 - M18x1,5 - M22x1,5
nous consulter.

CAPUCHON

Fiche technique
01-Métrieologie - page 9



EHPMCAP



EHPMCAP1



EHPMCAP3

Référence	Protection
EHPMCAP	IP54
EHPMCAP1	IP65
EHPMCAP3	IP65