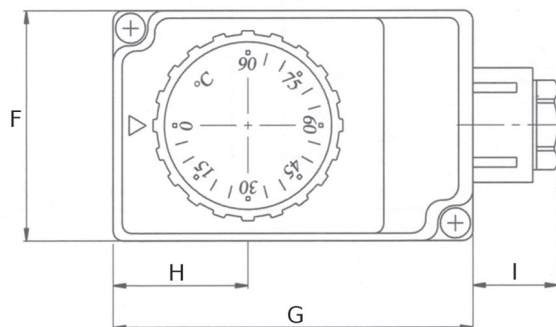
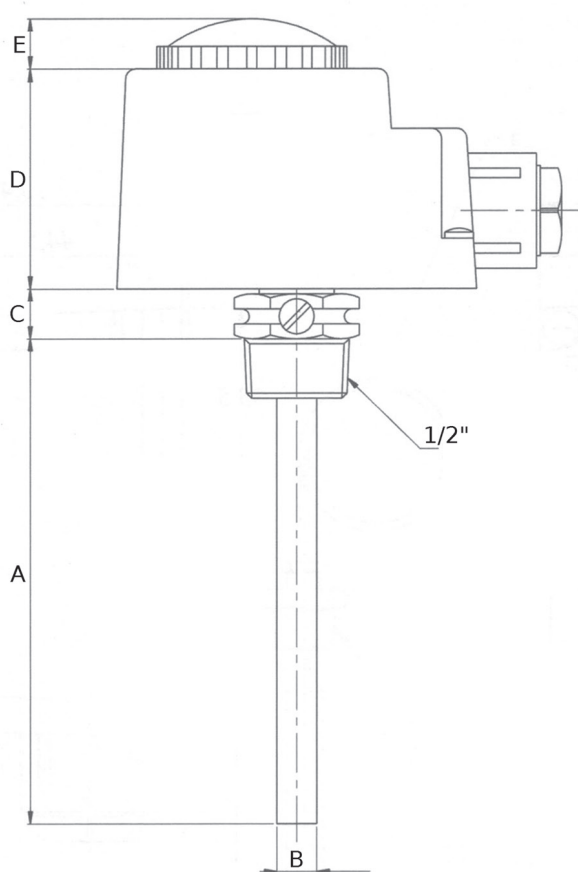


THERMOSTAT RÉGLABLE TR200



Référence	A	B	C	D	E	F	G	H	I
TR200	200	Ø8	10	44	10	46	75	28	20

Protection	IP40
Température max.	130°C
Réglage température	0 à 90°C
Alimentation	380 Volt / 7 A 250 Volt / 10 A
Livré avec doigt de gant	