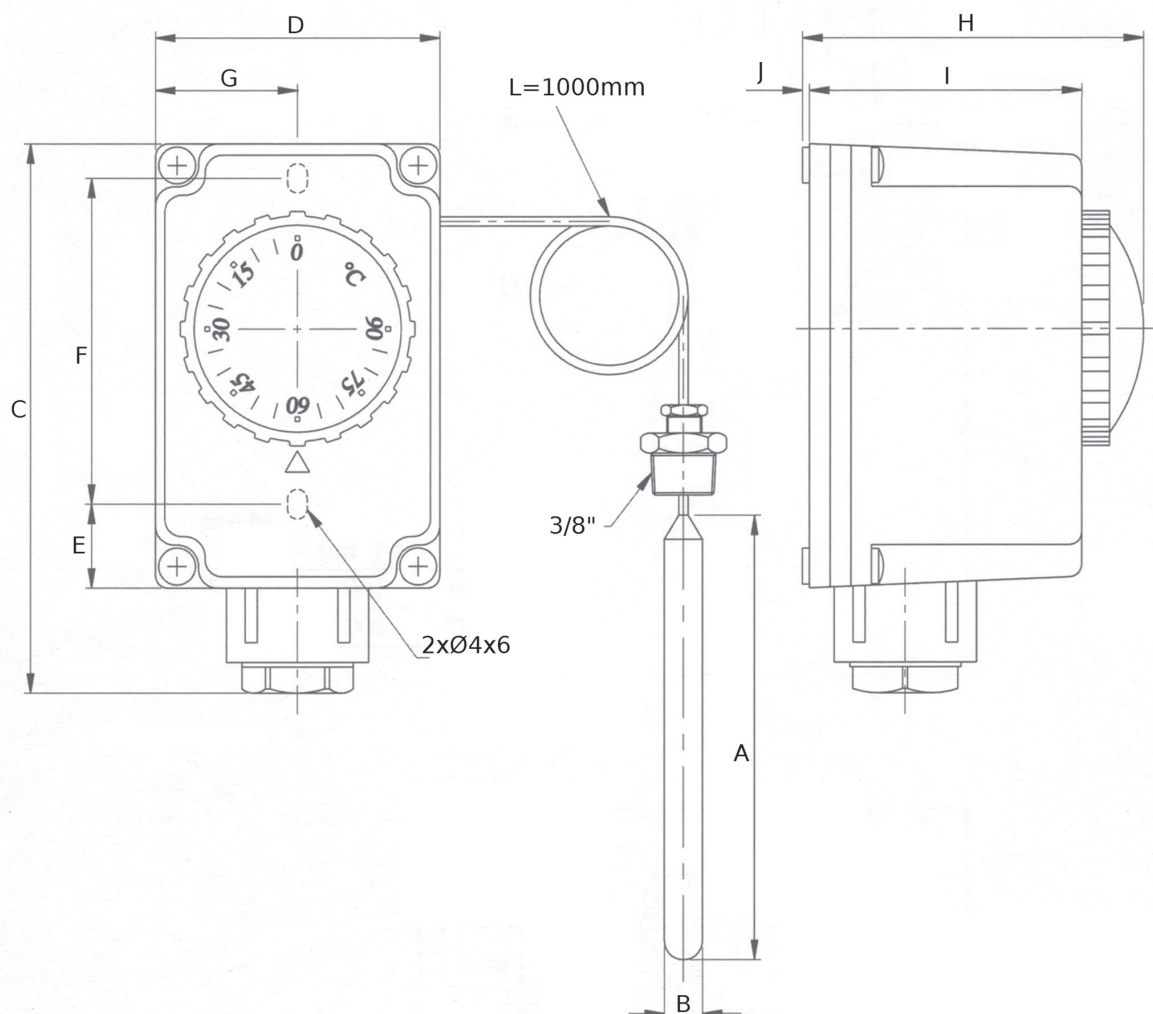
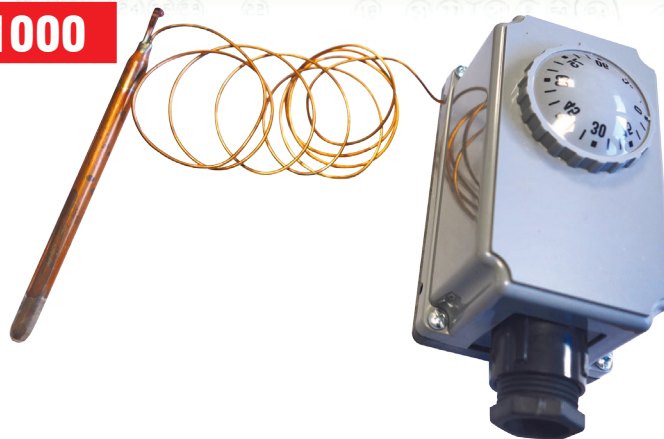


THERMOSTAT RÉGLABLE TR1000



TEMPÉRATURE

Protection	IP40
Température max. bulbe	150°C
Température max. du boîtier	80°C
Réglage température	0 à 90°C
Alimentation	380 Volt / 7 A 250 Volt / 10 A

Référence	A	B	C	D	E	F	G	H	I	J
TR1000	90	Ø6,5	110	54	17	66	27	55,4	44,5	1,3