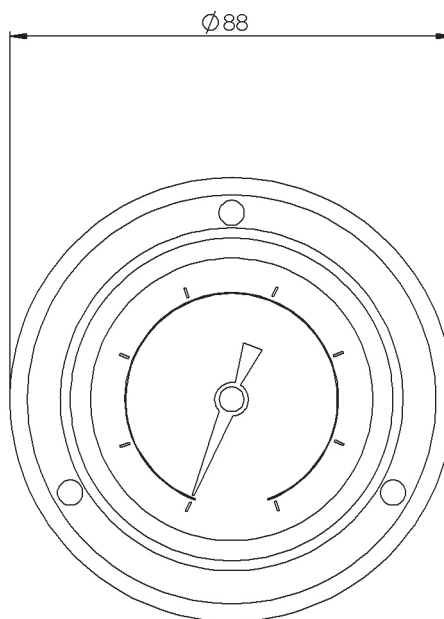
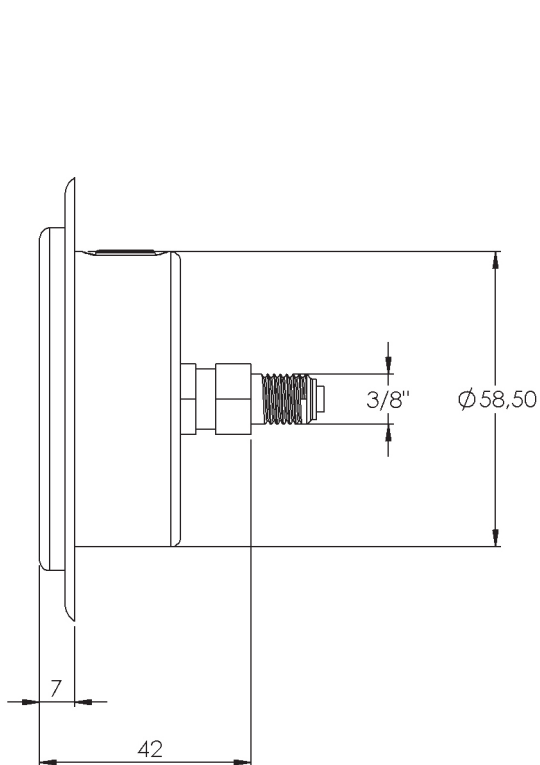


## MANOMÈTRE À COLLERETTE



Référence	Plage de pression (Bar)	Ø
MGH63-100	0 à 1	63
MGH63-101	0 à 2.5	
MGH63-102	0 à 6	
MGH63-103	0 à 10	
MGH63-104	0 à 25	
MGH63-105	0 à 40	
MGH63-106	0 à 60	
MGH63-107	0 à 100	
MGH63-108	0 à 160	
MGH63-109	0 à 250	
MGH63-110	0 à 350	
MGH63-111	0 à 400	
MGH63-112	0 à 600	

Double graduation	bar / PSI
Classe	1.6
Tube de bourdon et raccord	Laiton
Vitre	Plexiglas
	Glycérine
Utilisation	Fuide non corrosif
Température d'utilisation	-20°C à 60°C
Matière boîtier	Inox