

## DÉBITMÈTRE À HÉLICE

Conçus pour contrôler la circulation des liquides, convient au passage de l'eau, des huiles, de l'essence, du diesel et de tous les autres liquides, à l'exception des liquides corrosifs.

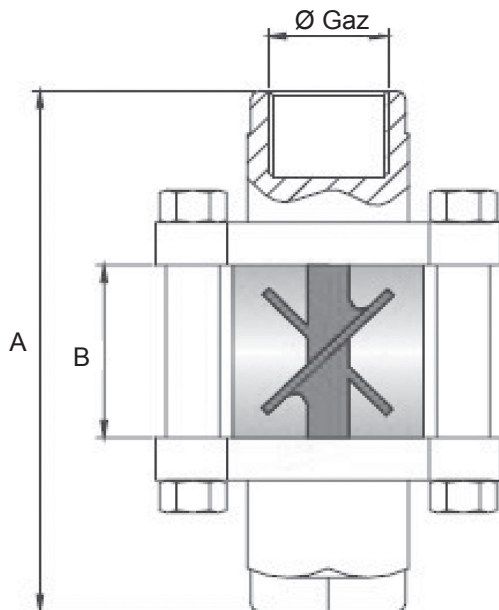


FIG. 1

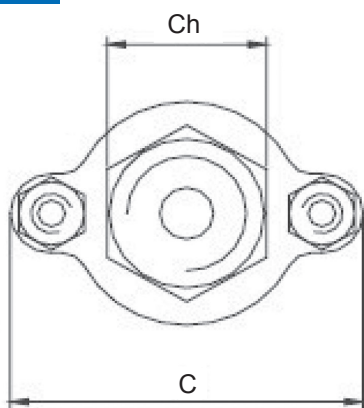
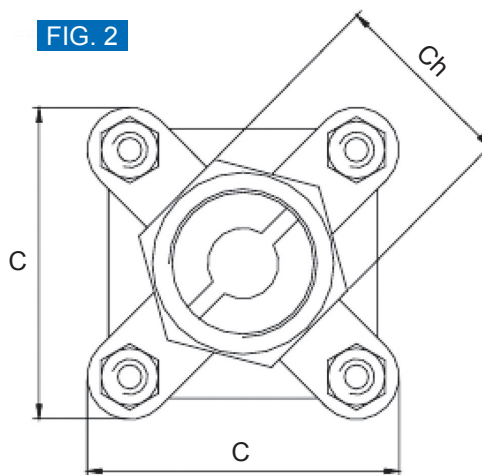


FIG. 2



Références	Raccordement	A	B	C	Ch	FIG.	Flux mini (L/min)	Flux maxi (L/min)	Pression maxi
DBV-SCF 13	1/4" Gaz	66	22	37	17	1	0,6	3	30
DBV-SCF 16	3/8" Gaz	94	31	58	27		1,1	5,5	
DBV-SCF 20	1/2" Gaz						1,3	6,3	
DBV-SCF 26	3/4" Gaz	128	47	67	42	2	1,6	17	15
DBV-SCF 33	1" Gaz						2,2	27	
DBV-SCF 42	1"1/4 Gaz	156	66	80	60		9	55	
DBV-SCF 48	1"1/2 Gaz					11	60		

Matière corps	Laiton chromé
Matière hélice	Nylon réversible
Matière tube	Verre Pyrex

Température de fonctionnement maximum 90°C

Version OR FKM et hélice en aluminium nous consulter.