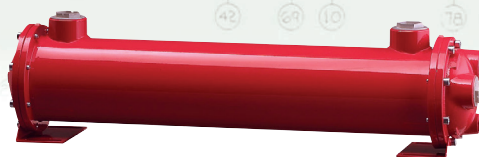
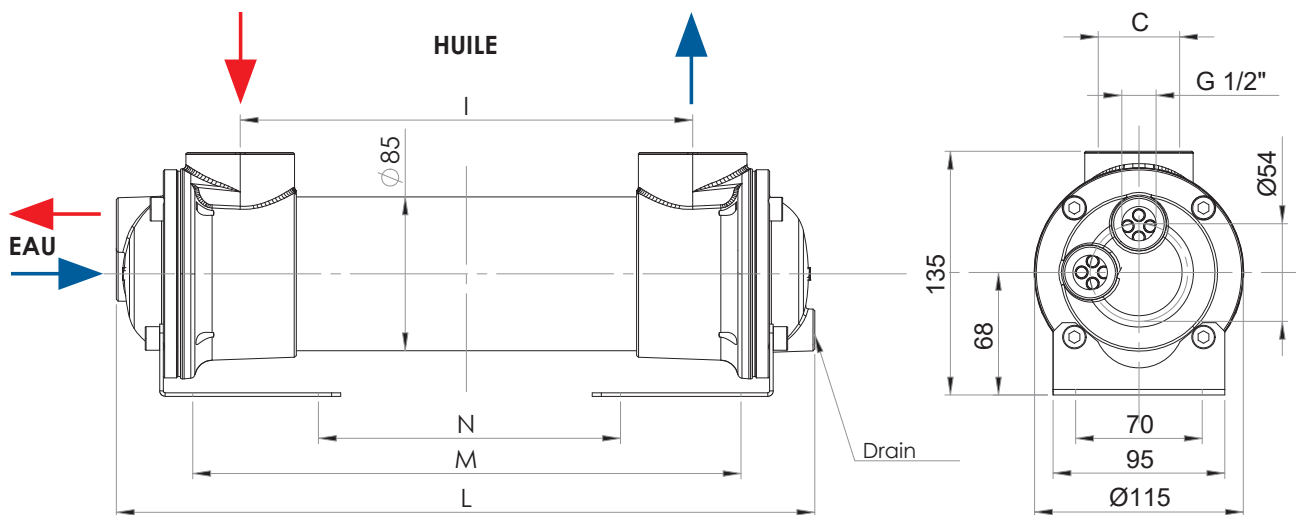


ÉCHANGEUR EAU/HUILE ARSAW080 "EAU DE MER"

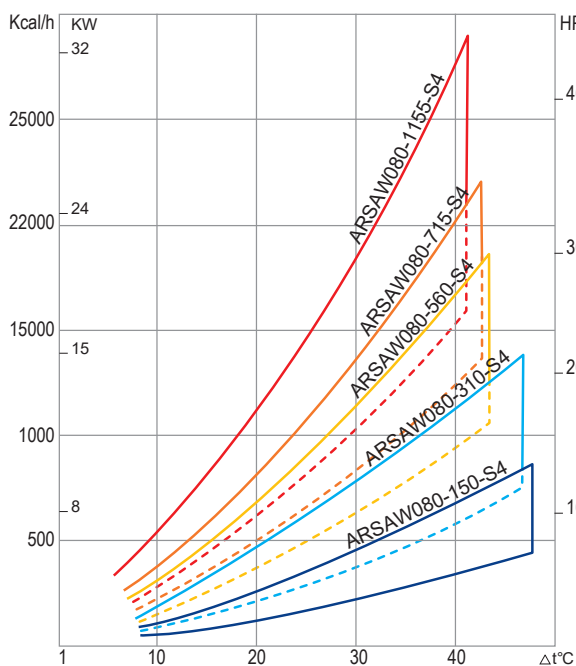


visuel non contractuel

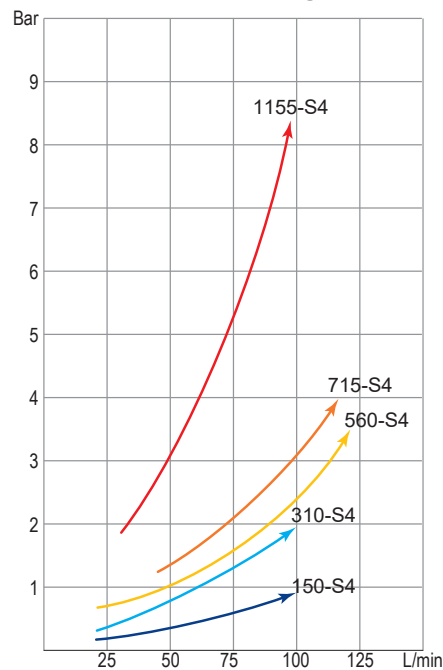


Références	C (BSP)	I (mm)	L (mm)	M (mm)	N (mm)	L/min (huile)	KW	Capacité (litre)	Superficie (m ²)	Poids (kg)
ARSAW080-150-S4	1"	150	285	202	66	25-75	3-5,5	0,6	0,23	4,5
ARSAW080-310-S4		310	445	362	226	25-80	5-10	1	0,41	6
ARSAW080-560-S4		560	695	609	473	25-80	9-15	1,8	0,70	8
ARSAW080-715-S4		715	850	767	631	40-100	11-19	2,2	0,88	10
ARSAW080-1155-S4		1155	1291	1188	1072	40-130	16-26	3,6	1,38	15

Performances



Pertes de charges



Disponible en BSP 1 1/2
Référence : ARSAW081-...

Matière Corps acier
Couvercle CuZn40
Pression max 12 bars
circuit eau et huile

Joints Viton
Tubes CuNi10