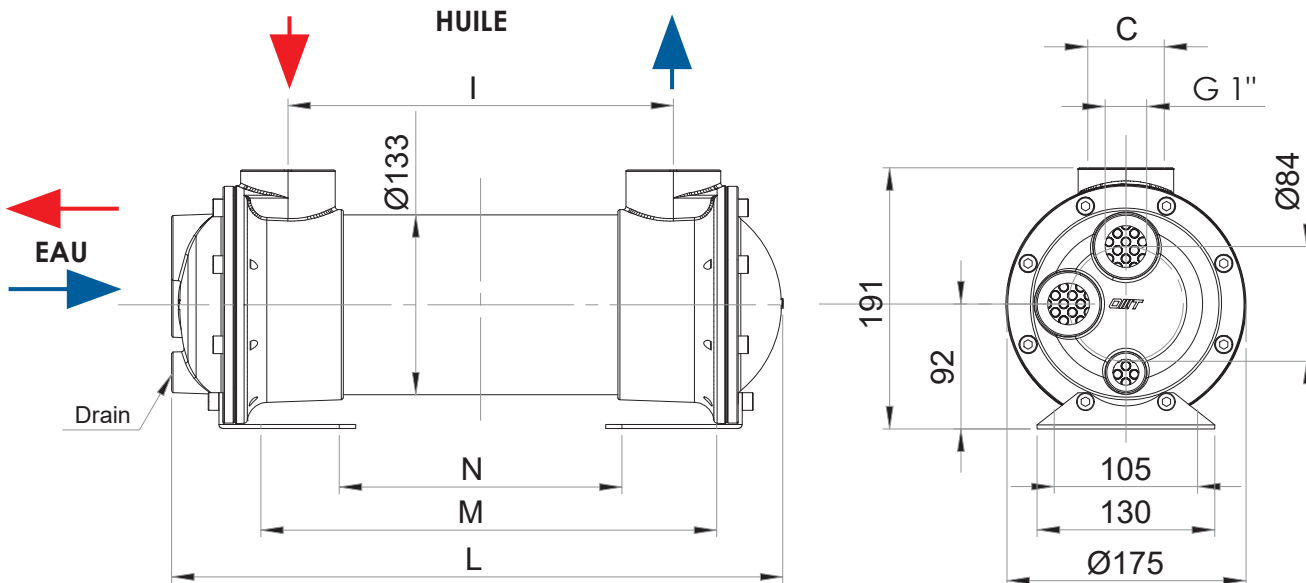


ÉCHANGEUR EAU/HUILE ARSA130

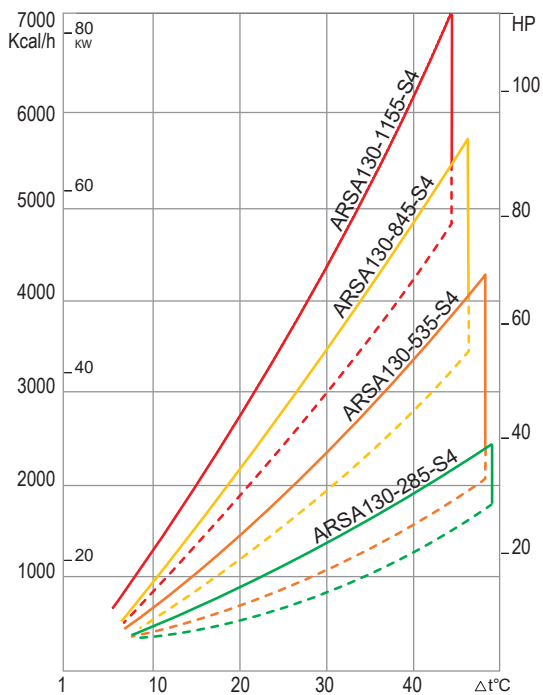


visuel non contractuel

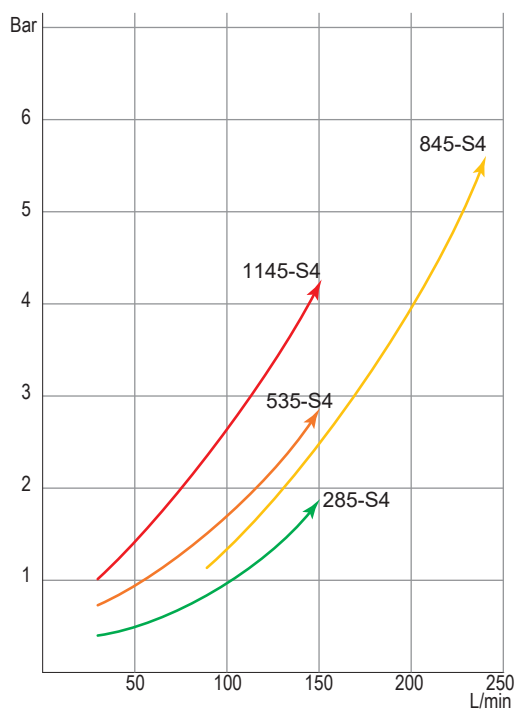


Références	C (BSP)	I (mm)	L (mm)	M (mm)	N (mm)	L/min	KW	Capacité (litre)	Superficie (m ²)	Poids (kg)
ARSA130-285-S4	1"1/2	285	452	350	210	30 - 100	12 - 27	2,7	1,01	16,5
ARSA130-535-S4		535	702	600	460	40 - 130	17 - 46	4,6	1,73	22,5
ARSA130-845-S4		845	1012	910	770	80 - 250	41 - 70	7	2,63	31
ARSA130-1145-S4		1145	1312	1210	1070	30 - 170	62 - 97	9,1	3,50	40

Performances



Pertes de charges



TEMPÉRATURE

Disponible en BSP 2"
Référence : ARSA131-...

Matière	Corps acier Couvercle aluminium	Joint	Nitrile (NBR)
Pression max circuit eau et huile	12 bar	Tubes	CuDHP