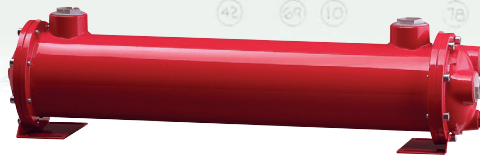
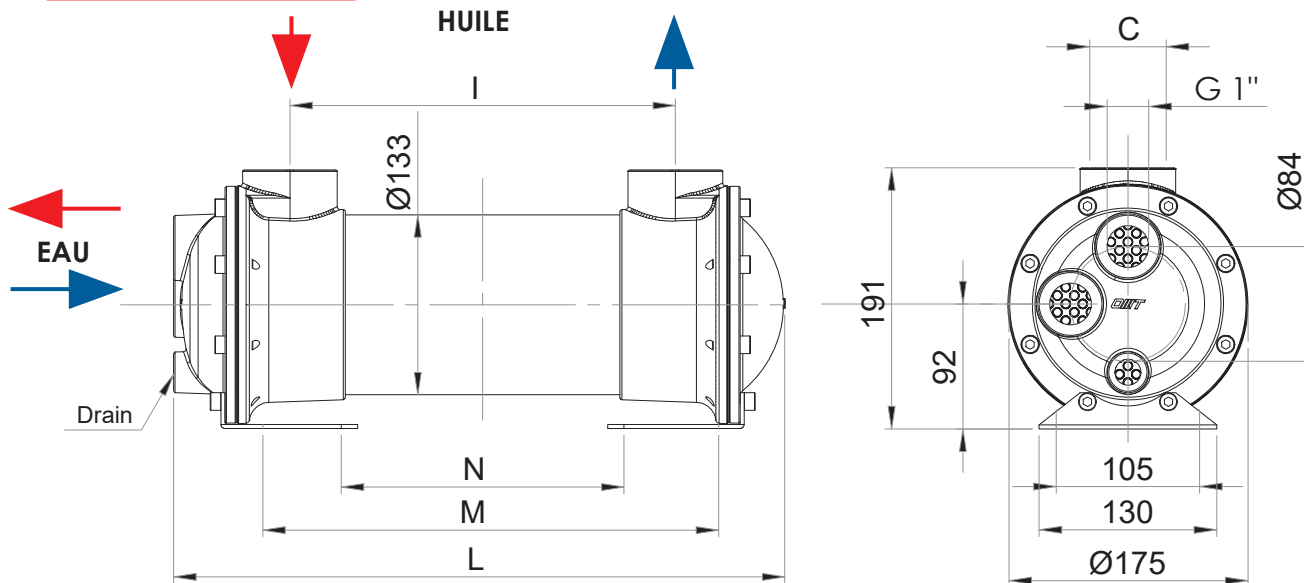


ÉCHANGEUR EAU/HUILE ARSAW130 "EAU DE MER"

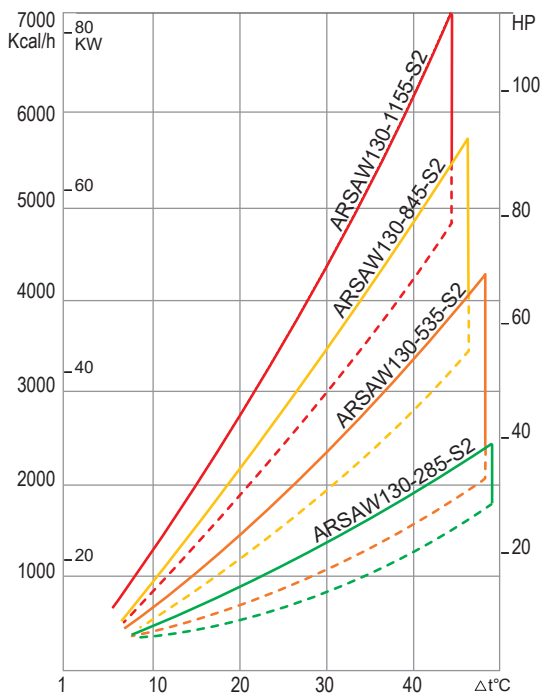


visuel non contractuel

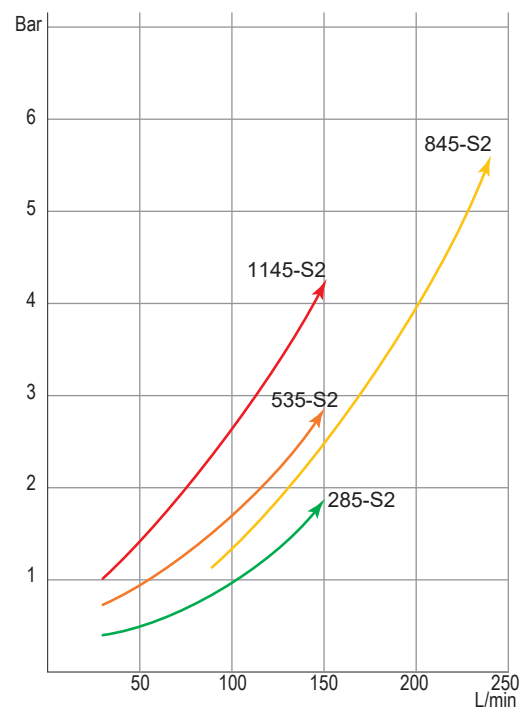


Références	C (BSP)	I (mm)	L (mm)	M (mm)	N (mm)	L/min	KW	Capacité (litre)	Superficie (m ²)	Poids (kg)
ARSAW130-285-S2	1"1/2	285	452	350	210	30 - 100	12 - 27	2,7	1,01	16,5
ARSAW130-535-S2		535	702	600	460	40 - 130	17 - 46	4,6	1,73	22,5
ARSAW130-845-S2		845	1012	910	770	80 - 250	41 - 70	7	2,63	31
ARSAW130-1145-S2		1145	1312	1210	1070	30 - 170	62 - 97	9,1	3,50	40

Performances



Pertes de charges



Disponible en BSP 2"
Référence : ARSAW131-...

Matière	Corps acier Couvercle CuZn40	Joints	Viton
Pression max circuit eau et huile	12 bar	Tubes	CuNi10