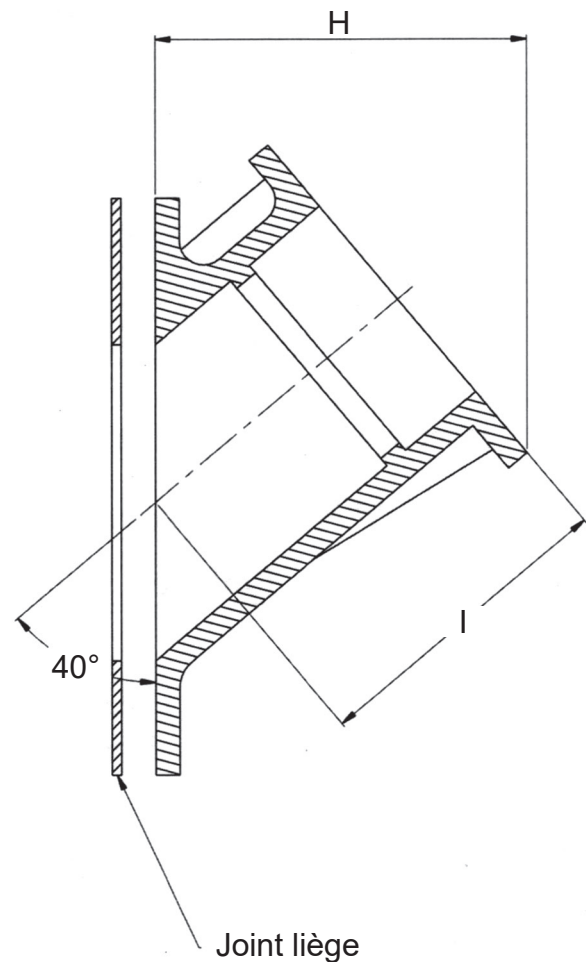
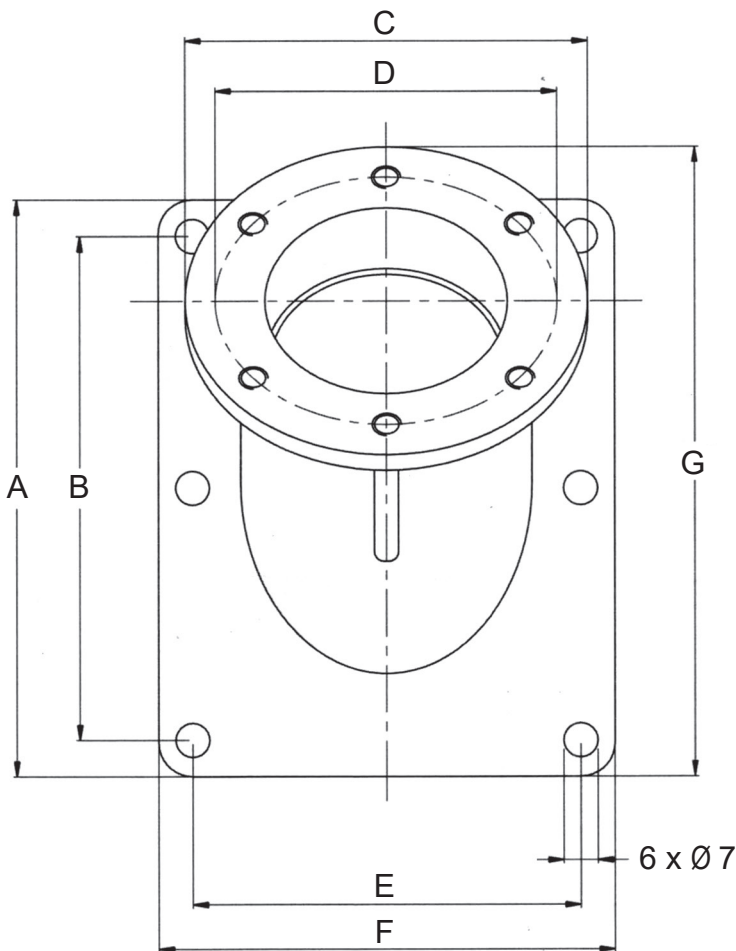


EMBASE INCLINÉE POUR BOUCHON DE REMPLISSAGE

- Embase inclinée en aluminium pour une application verticale lorsque l'espace disponible sur le bouchon du réservoir ne permet pas d'opter en faveur d'autres solutions.



Bouchon de remplissage en option



Option Bouchon de remplissage voir page 1

Référence	A	B	C	D	E	F	G	H	I
EHBR100	122	104	Ø83	Ø73	80	104	130	76	69

Matière	Aluminium
Livré avec vis, rondelles et joint en liège	