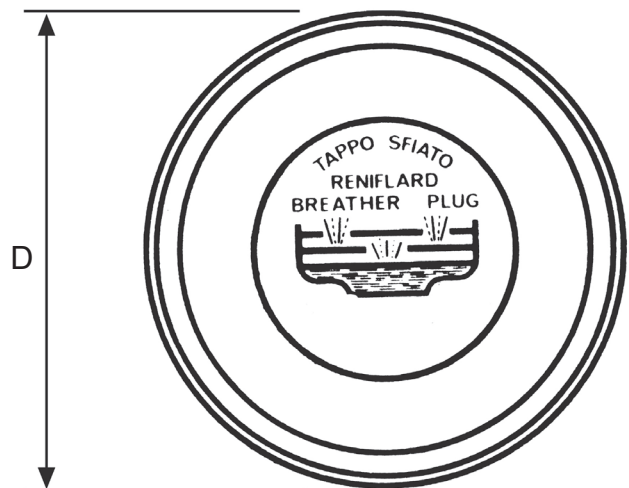
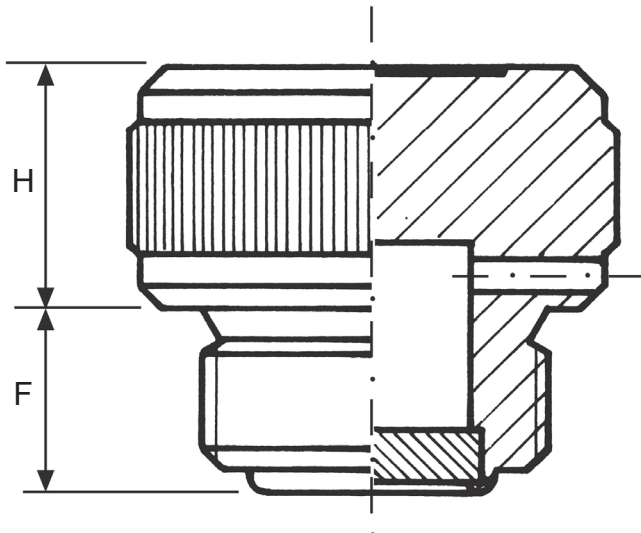


BOUCHON RENIFLARD MOLETÉ

- Bouchon fileté doté d'une tête ronde moletée pour un blocage manuel.
- Le trou et un filtre en bronze sphérique permettent l'évacuation des pressions internes et évitent toute introduction de corps étrangers lors de la phase d'aspiration.
- Le degré de filtration du filtre renfermé dans le bouchon équivaut à 40 microns.
- Convient particulièrement en milieux poussiéreux et pour des applications dans le domaine automobile.



Références	Filetage GAZ	H	F	D	Filtration (μ)
EHBRV701	1/4"	12	8	22	40
EHBRV702	3/8"		10	26	
EHBRV703	1/2"	16,5	12	30	
EHBRV704	3/4"	20	13,5	40	
EHBRV705	1"	21,5		45	200
EHBRV706	1" ¼		16	55	
EHBRV707	1" ½				
EHBRV708	2"	20	17	70	

Matière corps et couvercle : Acier galvanisé

Matière filtre : Bronze sphérique

Convient au milieu poussiéreux