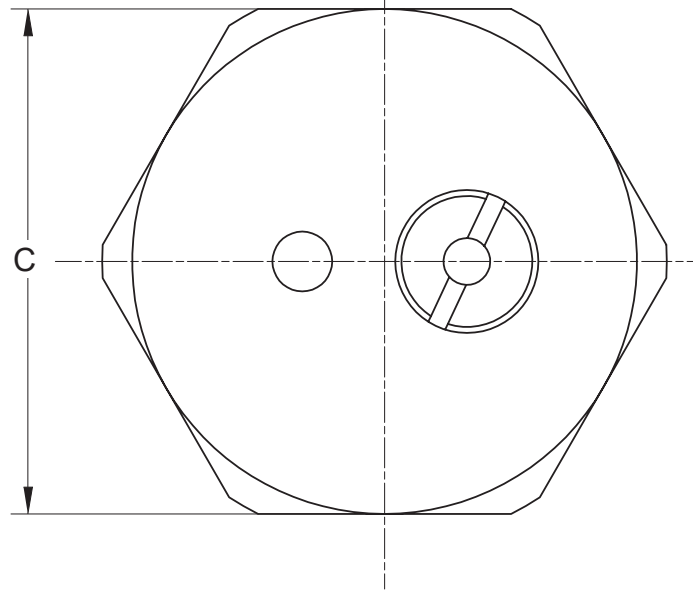
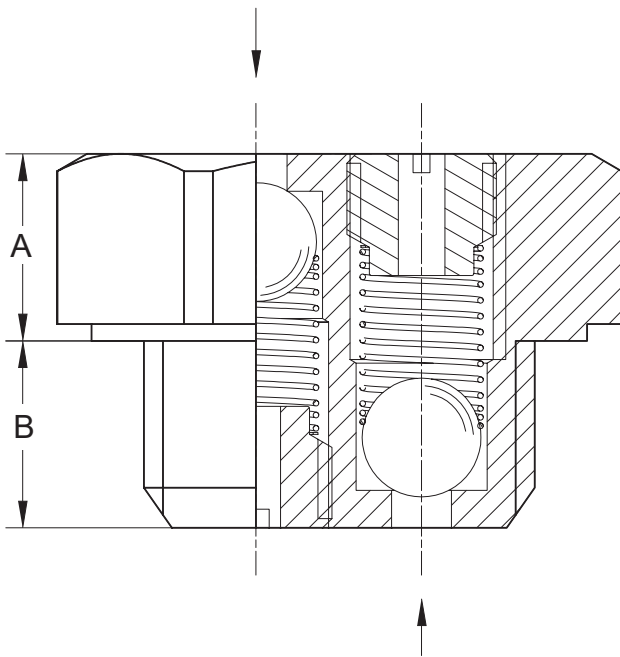


## BOUCHON RENIFLARD PRESSURISÉ DOUBLE VALVE

- Bouchon reniflard construit en alliage léger trempé à double soupape, livré avec étalonnage standard de 0,10 bar, réglable par l'opérateur selon les exigences de l'application.
- La double soupape permet aussi bien la sortie des pressions intérieures que l'entrée de l'air lorsque le niveau du fluide diminue, évitant ainsi le processus de cavitation sur les organes de refoulement.
- Il est particulièrement indiqué aux réservoirs, aux circuits oléodynamiques et aux machines à levage hydraulique.



Références	Filetage	A	B	C
EHBRV 121	1/4"	10	10	17
EHBRV 122	3/8"			22
EHBRV 123	1/2"			27
EHBRV 124	3/4"	8	12	32
EHBRV 125	1"		14	40

Matière	Alliage léger trempé
Étalonnage	0.10 bar
Réglage des soupapes	Par vis
<i>Version métrique nous consulter.</i>	