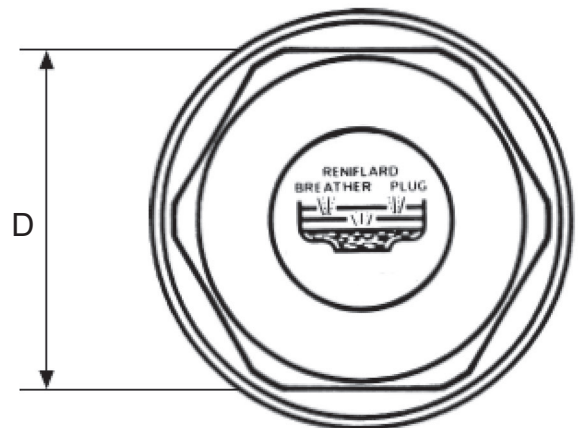
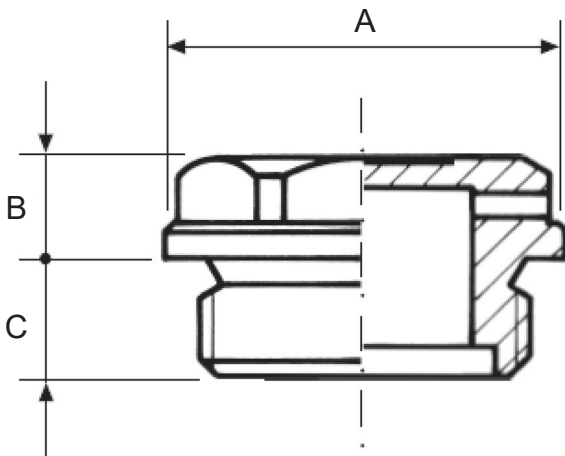


## BOUCHON RENIFLARD TÊTE FRAISÉE

- Bouchon fileté en alliage d'aluminium, pas traité, avec trou pour l'évacuation des pressions internes d'un diamètre de 2 à 3 mm à libre cours.
- La tête, polygonale, comporte une couronne caractérisée par une surface d'adhérence plus vaste au lamage du carter.
- Ce type de modèle est conseillé dans le cas d'applications caractérisées par des exigences d'étanchéité plus poussées.



Références	Filetage	A	B	C	D
EHBV 500	1/8"	14	7	8	10
EHBV 501	1/4"	20	9,5		17
EHBV 502	3/8"	22	10	9	18
EHBV 503	1/2"	28	10,5	11	22
EHBV 504	3/4"	32	12	12	27
EHBV 505	1"	40		12,5	34

Matière Alliage d'aluminium

Existe en version métrique  
nous consulter.