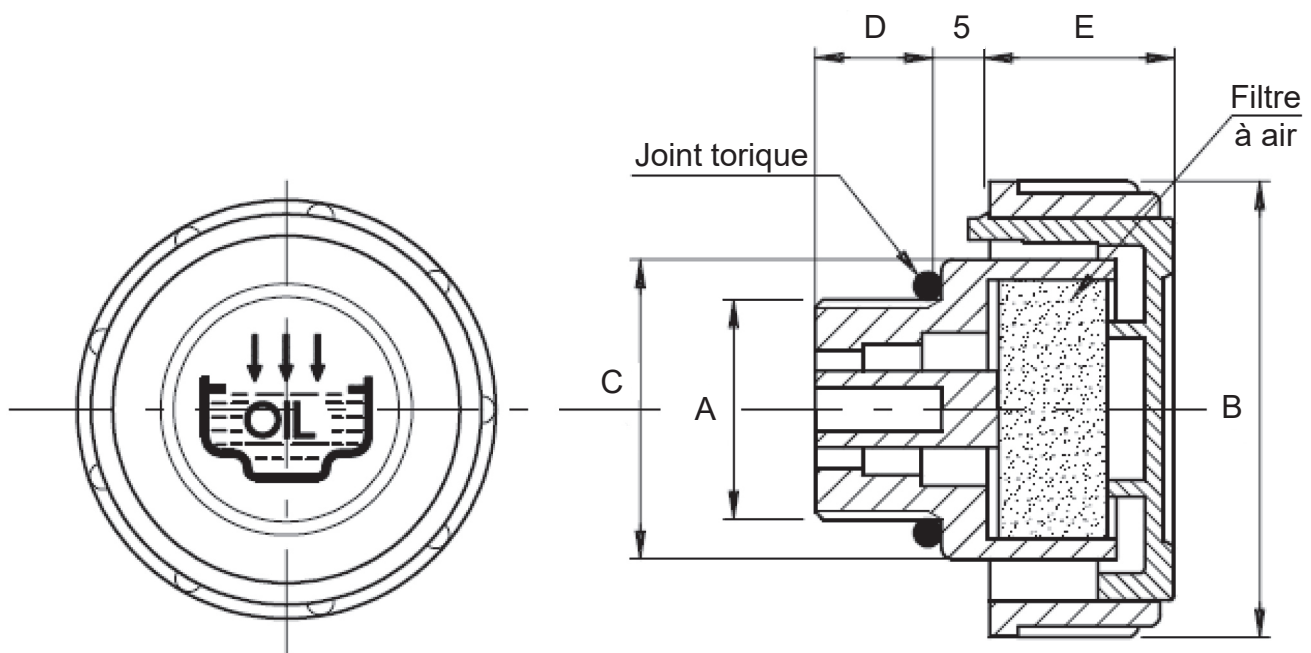


BOUCHON RENIFLARD PLASTIQUE



- Bouchon de remplissage et d'évent à tête cylindrique et lobes verticaux pour une meilleure adhérence, serrage manuel
- Joint torique en caoutchouc 70 Shore résistant à l'huile.
- Bouchon en matériau thermoplastique (Polyamide 66), caractérisé par une excellente résistance mécanique aux basses et hautes températures (température maximale d'utilisation de 100 ° C), une stabilité dimensionnelle et une résistance aux chocs.
- Les capuchons se caractérisent par un flux d'air important traversant quatre sections d'évent situées sous le filetage et six situées sous la poignée; recommandé pour les applications sur des centrales hydrauliques ou des réservoirs contenant des liquides sujets à des changements rapides de volume, lorsque le dégagement ou le rappel rapide de grands volumes d'air est requis, alors que le capuchon n'est normalement pas soumis à des éclaboussures ou des déversements d'hydrocarbures.
- Un filtre à air en polyuréthane expansé (degré de filtration indicatif 40 µ) est incorporé en standard, nécessaire lorsque l'application est réalisée dans des environnements très poussiéreux. Ce filtre peut être facilement retiré pour être remplacé en retirant manuellement le couvercle rouge.
- Débit d'air indiqué dans le tableau, exprimé en litres/minute, mesuré avec une pression d'entrée de 50 mbar.



Références	Débit en L/min	A Filetage	B	C	D	E
EHBV 202	200	3/8"	36	23	11	17
EHBV 203	230	1/2"	41	28		18
EHBV 204	350	3/4"	47	33	12	17
EHBV 205	400	1"	52	38		20
EHBV 206	600	1" 1/4"	63	49	13	23
EHBV 207		1" 1/2"		55	13,5	

Matière	Polyamide 66
Tenue en température	0 à 100°C
Joint torique	70 shore
Filtration air	40µ
Existe en version métrique nous consulter.	