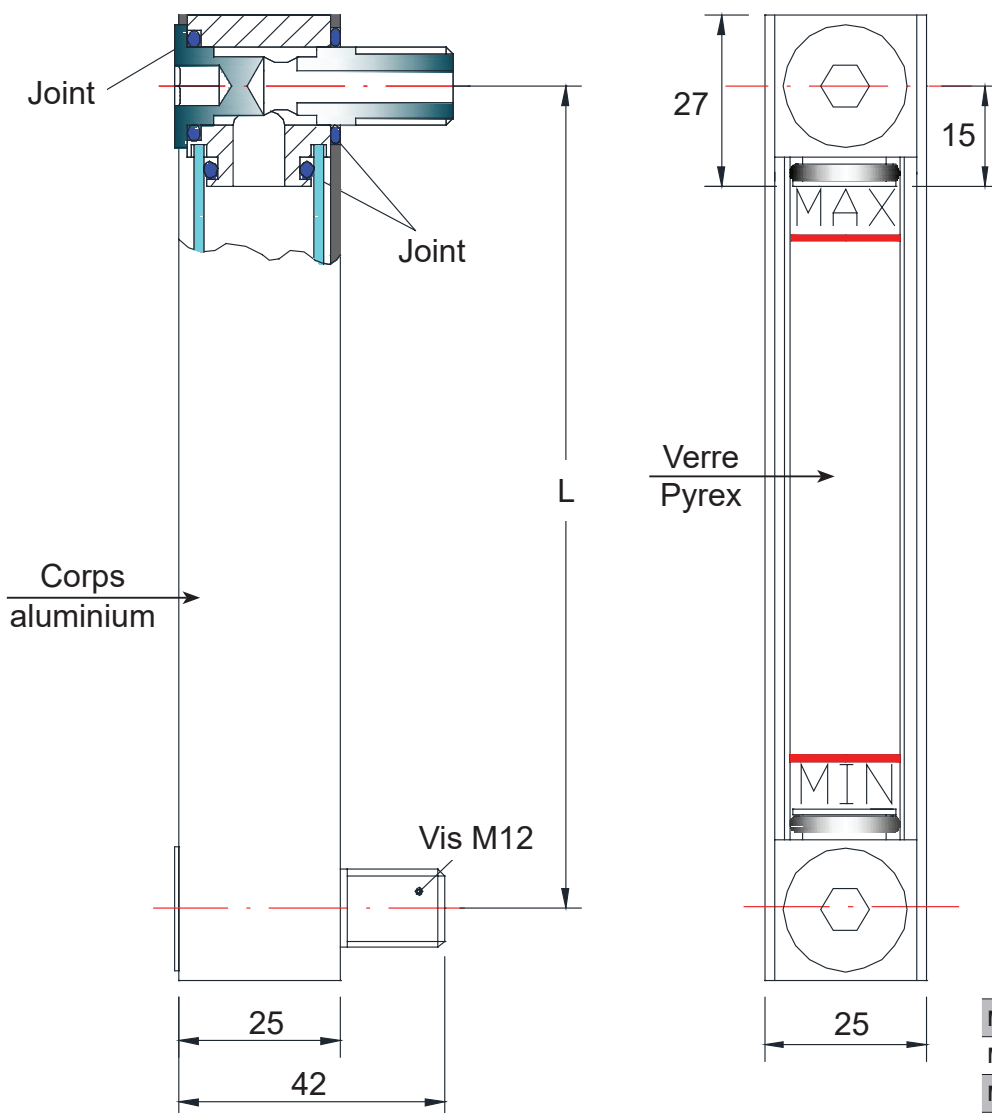


## INDICATEUR DE NIVEAU FLUIDES AGRESSIFS

Le principe utilisé est celui des vases communicants: le liquide qui arrive à partir du réservoir auquel l'indicateur de niveau est appliqué, au moyen de vis creuses à travers le tube transparent, révélant le point précis atteint à l'intérieur du réservoir.

- Indication constante et continue du niveau de la liquide
- Excellente lumière utile par rapport à l'empattement
- Possibilité de corriger les petits défauts de fabrication (empattement + - 1 mm) et petites erreurs d'orthogonalité.
- Compatible avec le skydroll, l'eau glycole, l'huile...



|                               |               |
|-------------------------------|---------------|
| Matière corps                 | Aluminium     |
| Matière tube visuel           | Verre Pyrex   |
| Matière vis                   | Inox 316      |
| Matière joint                 | EPDM          |
| Température de fonctionnement | -45°C à 155°C |
| Pression max.                 | 35 Bar        |
| Torsion de fixation           | 10 Nm max     |

Livré avec vis, écrous et joints

Options matière corps, tube, joints  
*nous consulter*

| Références | L   |
|------------|-----|
| EHINFA01   | 76  |
| EHINFA02   | 127 |
| EHINFA03   | 254 |