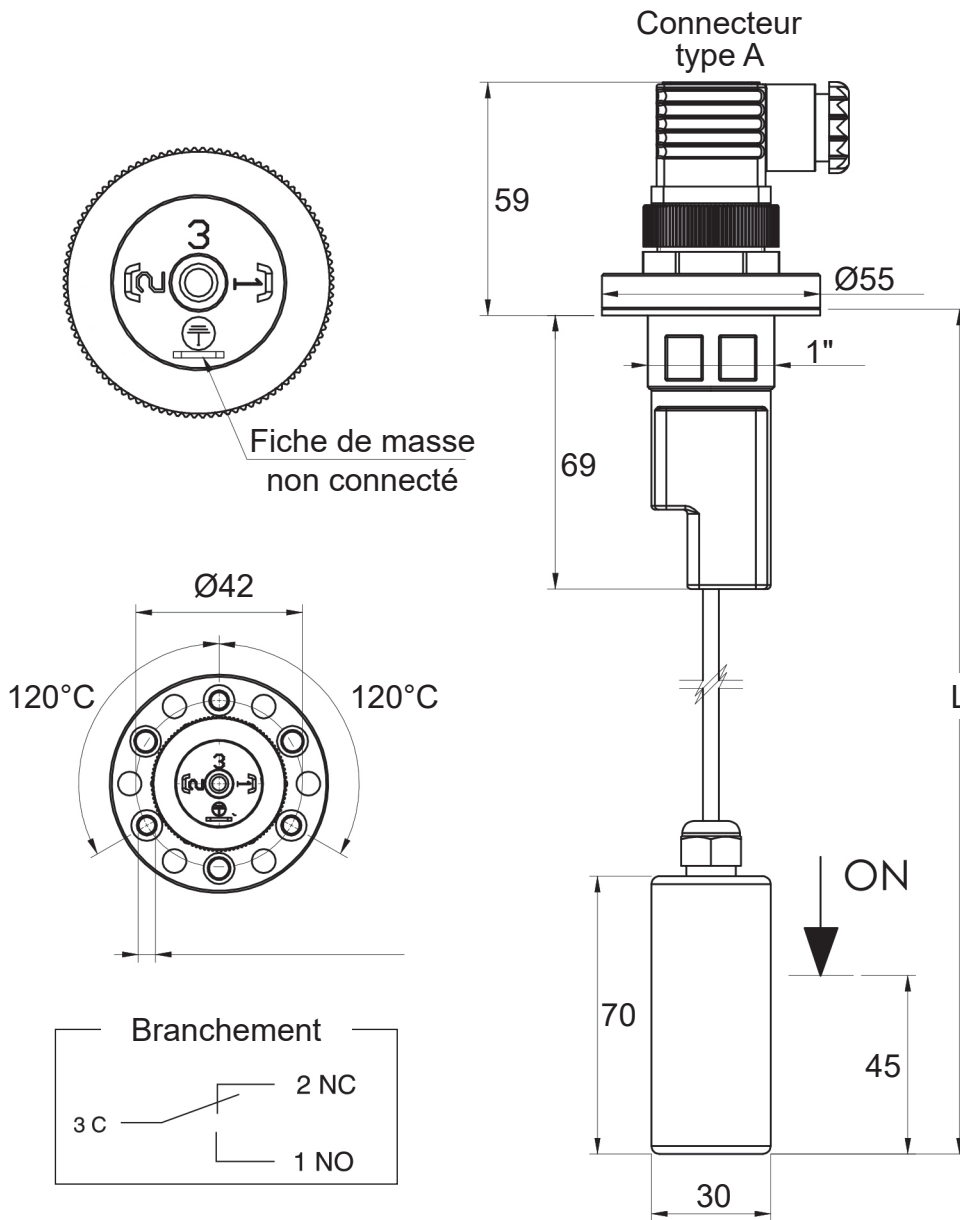


INDICATEUR DE NIVEAU ÉLECTRIQUE



Références	L longueur max.
EHNE012	560
EHNE013	860

Flotteur de recharge

Référence	EHZ1037
-----------	---------

Matière	Tige INOX 304L
Matière joint	Viton
Fixation	3 trous et 1"
Contact électrique	SPDT
Protection	IP65
Température de fonctionnement	-15°C à 100°C
Tension max. du commutateur	250 Vac (220 Vac SPDT)
Capacité max. du commutateur	80 W (50W SPDT)
Livré avec vis, écrous et joints	