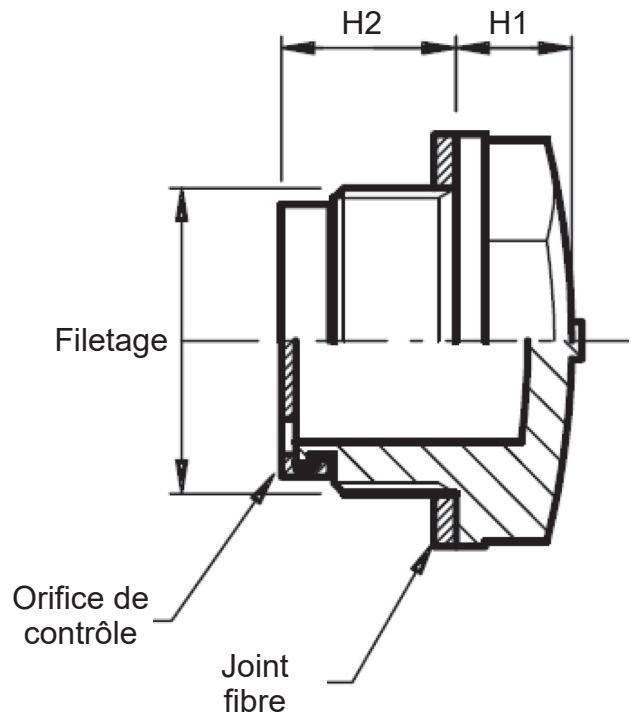
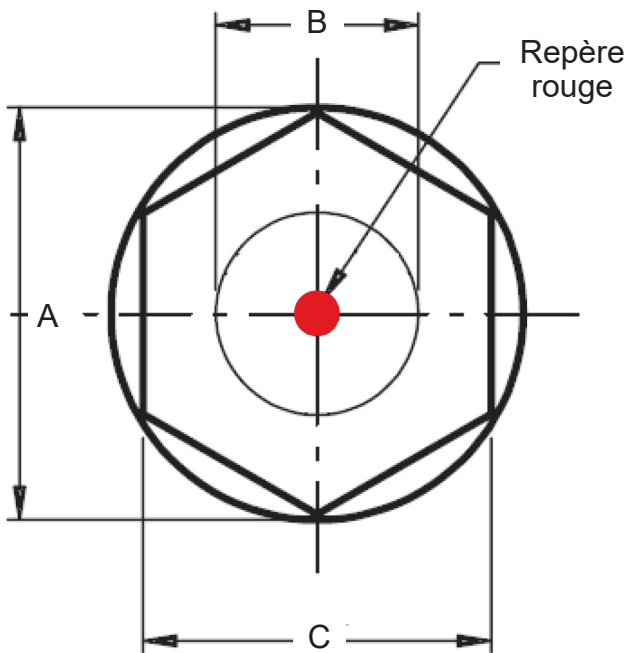


VOYANT DE NIVEAU PVC

- Indicateurs de niveau à tête hexagonale fileté vérification du niveau de fluide hydraulique sur les réducteurs, les réservoirs et les chambres à huile en général.
- Résistant aux agents chimiques, huiles, essences et solvants divers; éviter le contact avec de l'alcool en général.



Références	Filetage	A	B	C	H1	H2
EHNB011	1/4"	20,5	12	17	8	8,5
EHNB012	3/8"	22	12	18	6,5	12
EHNB013	1/2"	28	16	24	8	
EHNB014	3/4"	36	21	30	8,5	13,5
EHNB015	1"	42	30	36	9	14
EHNB016	1"1/4	51	32	42	10	17
EHNB017	1"1/2	58	39	50		21
EHNB018	2"	74	48	64	12	20

Matière	Résine polyamide transparente
Matière joint	Fibre
Température de travail max	100°C
Pression de service	3 Bar
Livré joint plat fibre. Existe en pas métrique M14x1,5 au M40x1,5 <i>nous consulter</i>	