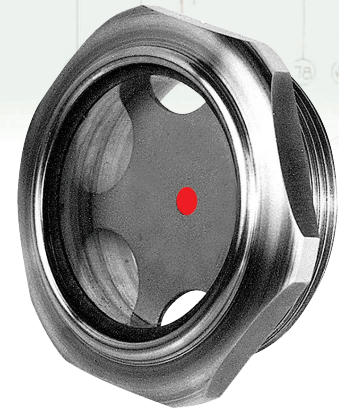
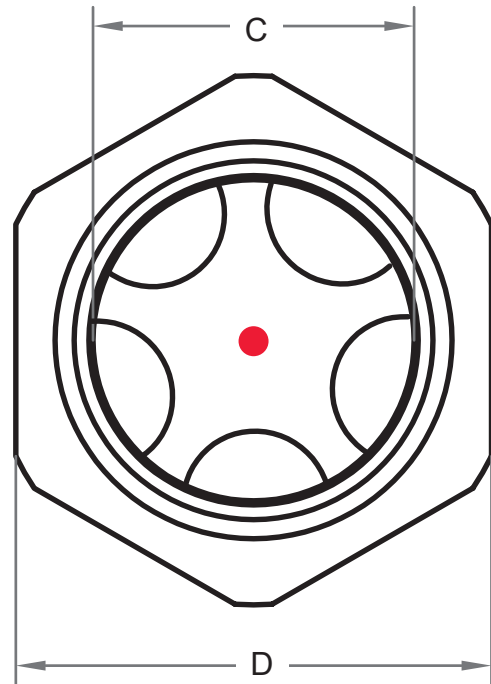
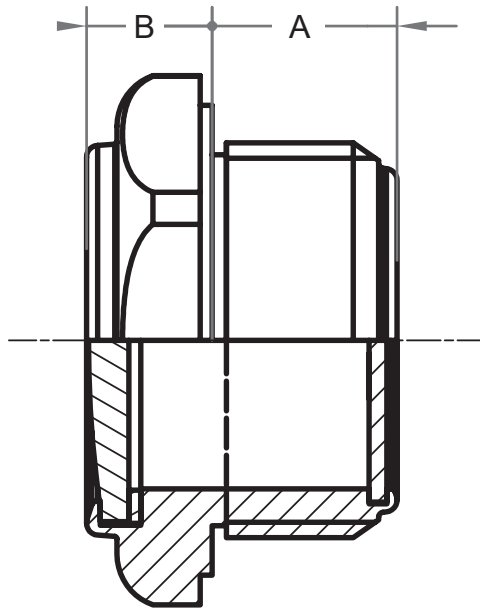


VOYANT DE NIVEAU ALUMINIUM



- Fabriqué en alliage d'aluminium, non traité, avec voyant transparent en polyamide qui ne change pas à des températures élevées et basses.
- Température de fonctionnement de -20°C à +100°C max.
- Pression recommandée : 5 bar.
- Pour des contraintes plus élevées, voir le modèle EHNB2xx



Références	Filetage	A	B	C	D
EHNB001	1/4"	8	7	10	17
EHNB002	3/8"	10,5		13	22
EHNB003	1/2"	11	9	16	27
EHNB004	3/4"	12		21	32
EHNB005	1"	15,5	10	27	40
EHNB006*	1 1/4"	15		37	50
EHNB007*	1 1/2"		40	55	
EHNB008*	2"	17	14	50	70

Références	Filetage	A	B	C	D
EHNB101	M14 x 1,5	8	7	10	17
EHNB102	M16 x 1,5	10,5		13	22
EHNB103	M18 x 1,5	10,5	16	21	24
EHNB104	M20 x 1,5	11			27
EHNB105	M22 x 1,5	11	9	16	30
EHNB106	M24 x 1,5	12			9
EHNB107	M24 x 2		12	9	
EHNB108	M25 x 1,5	15,5			10
EHNB109	M27 x 1,5		12	10	
EHNB110	M30 x 1,5	15			10
EHNB111	M30 x 2		17	14	
EHNB112	M33 x 1,5	17			14
EHNB113	M33 x 2		17	14	
EHNB114	M35 x 1,5	17			14
EHNB115*	M40 x 1,5		17	14	
EHNB116*	M42 x 3	17			14
EHNB117*	M48 x 3		17	14	
EHNB118*	M60 x 2	17			14
EHNB119*	M60 x 4		17	14	

Matière Aluminium et polyamide transparent

Joint Plat inorganique

Pression d'utilisation 5 Bar

Livré avec joint plat inorganique, possibilité de fournir le joint en aluminium. **nous consulter**

*fourni avec hublot en polycarbonate.
Température de fonctionnement 0°C à + 120°C