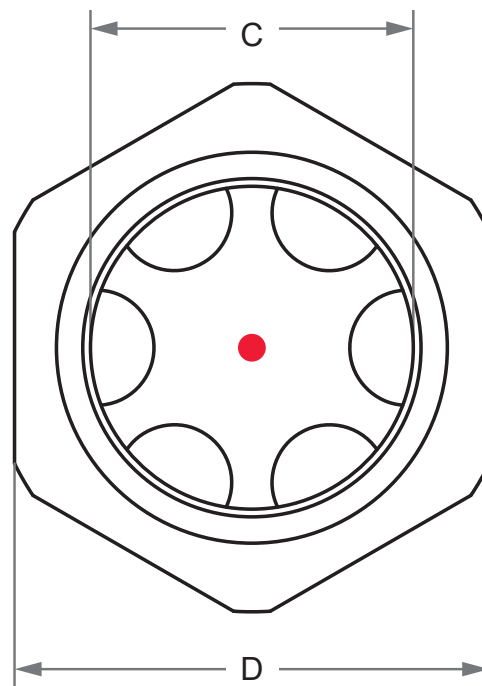
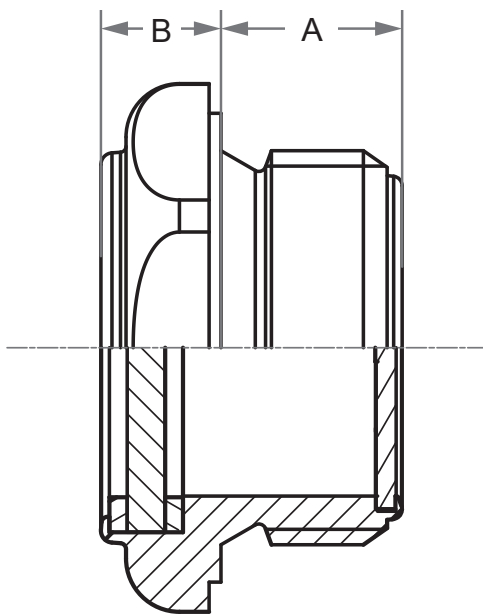


## VOYANT DE NIVEAU ALUMINIUM PYREX



- Fabriqué en alliage d'aluminium, non traité, avec voyant transparent en verre Pyrex apte pour les hautes et les basses températures de -20°C à 200°C max.
- Pression recommandée : 3 bar.



Références	Filetage	A	B	C	D
EHNB201	1/4"	8	7	10	17
EHNB202	3/8"	10,5		13	22
EHNB203	1/2"	11	9	16	27
EHNB204	3/4"	12		21	32
EHNB205	1"	15,5	10	27	40
EHNB206*	1 1/4"	15		37	50
EHNB207*	1 1/2"			40	55
EHNB208*	2"	17	14	50	70

Matière	Aluminium et polyamide transparent
Joint	Plat inorganique
Pression d'utilisation	3 Bar

\*fourni avec hublot en polycarbonate.  
Température de fonctionnement 0°C à + 120°C

Livré avec joint plat inorganique,  
possibilité de fournir le joint en aluminium.  
**nous consulter**