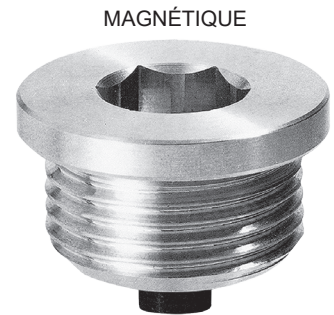
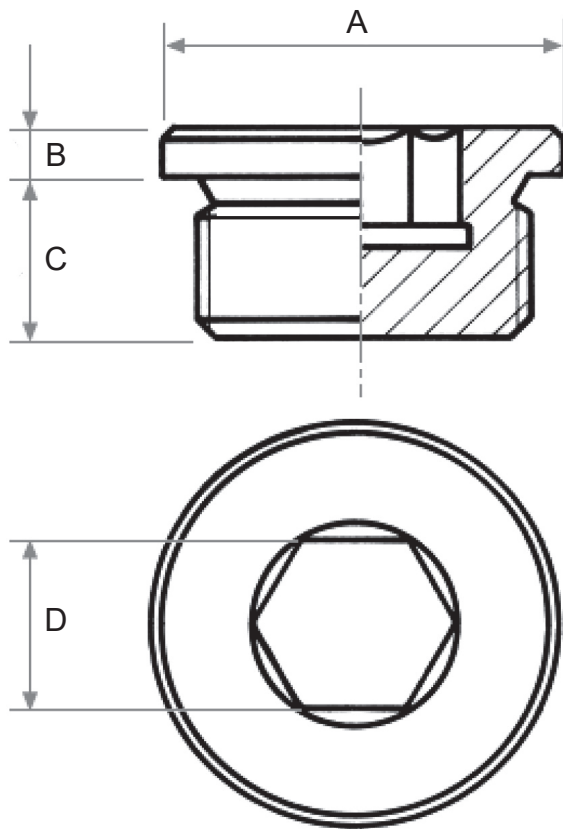


BOUCHON DE VIDANGE

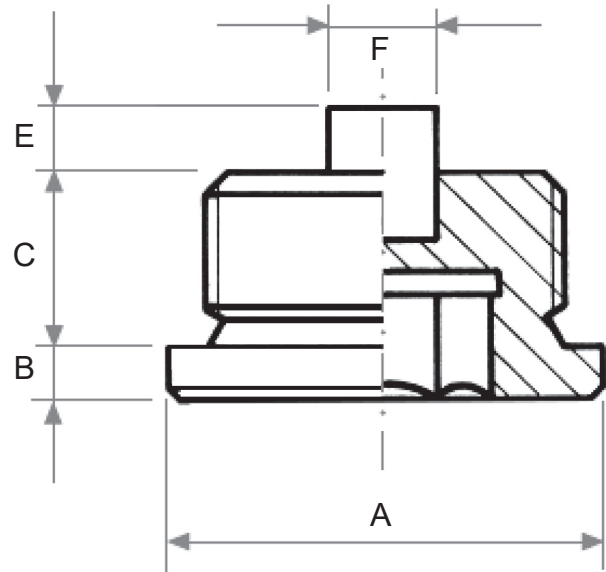
- Construit en alliage d'aluminium, non traité.
- Résistance élevée à la torsion.
- Pour la version magnétique, un élément permanent en alliage spécial attire et retient les particules de fer en suspension et en circulation dans l'huile
- Il n'est livré qu'avec des joints métalliques.



STANDARD



MAGNÉTIQUE



| Références | Version magnétique | Filetage | A | B | C | D | E | F |
|------------|--------------------|----------|----|---|----|----|---|----|
| EHBV000 | EHBVM000 | 1/8" | 14 | | 8 | 5 | 4 | 3 |
| EHBV001 | EHBVM001 | 1/4" | 18 | 3 | 12 | 6 | 5 | 5 |
| EHBV002 | EHBVM002 | 3/8" | 22 | | 14 | 8 | | |
| EHBV003 | EHBVM003 | 1/2" | 26 | 4 | 16 | 10 | 6 | 10 |
| EHBV004 | EHBVM004 | 3/4" | 32 | | 12 | 6 | | |
| EHBV005 | EHBVM005 | 1" | 40 | 5 | 17 | | | |

| | |
|---------|----------------------|
| Matière | Alliage léger trempé |
| Joint | Plat métallique |