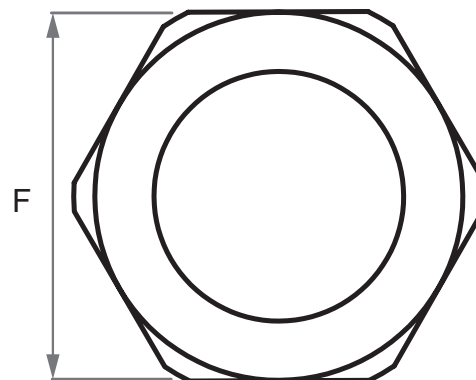
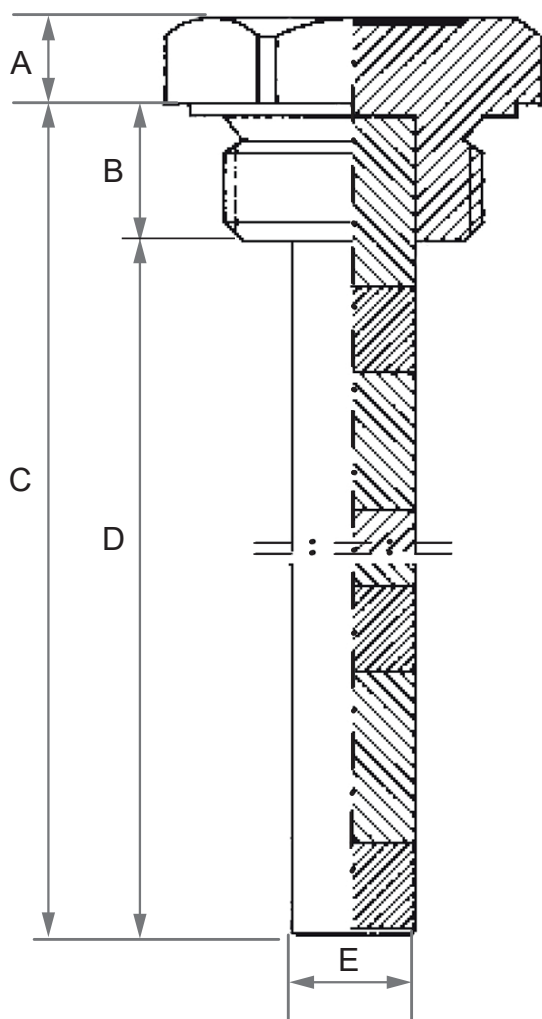


BOUCHON DE VIDANGE MAGNÉTIQUE BOUGIE

- Tête en alliage d'aluminium, non traité.
- Secteur magnétiques permanents en alliage spécial caractérisés par un rayon d'action étendu.
- En vue d'un nettoyage plus soigné et aisé, ils sont revêtus d'une surface amagnétique lisse.
- Il convient dans le cas de rectifieuses, de boîtes de commande oléodynamiques et de grands réservoirs.



Références	Filetage	A	B	C	D	E	F
EHBVMB 002	3/8"	7	10	80	70	9	22
EHBVMB 003	1/2"	8,5		95	85		12
EHBVMB 004	3/4"	9,5	12	102	90	17	32
EHBVMB 005	1"		14	104			40
EHBVMB 006	1 1/4"	10	15	105	28	28	50
EHBVMB 007	1 1/2"						55
EHBVMB 008	2"	12	17	107			70

Matière	Alliage léger trempé
Joint	Plat métallique