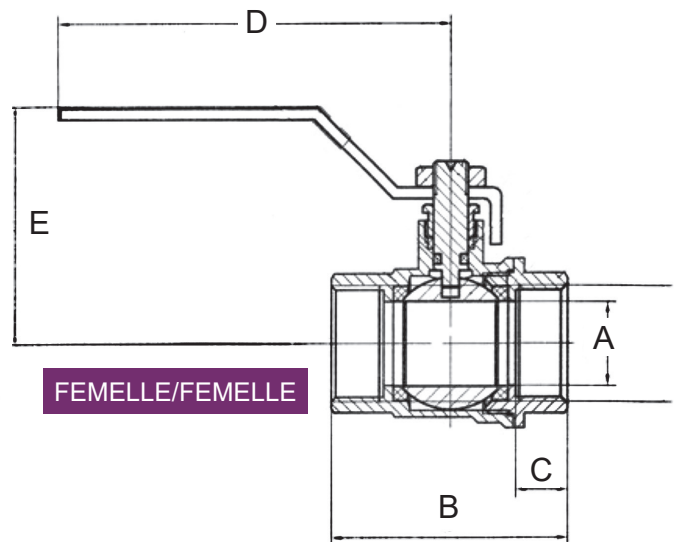
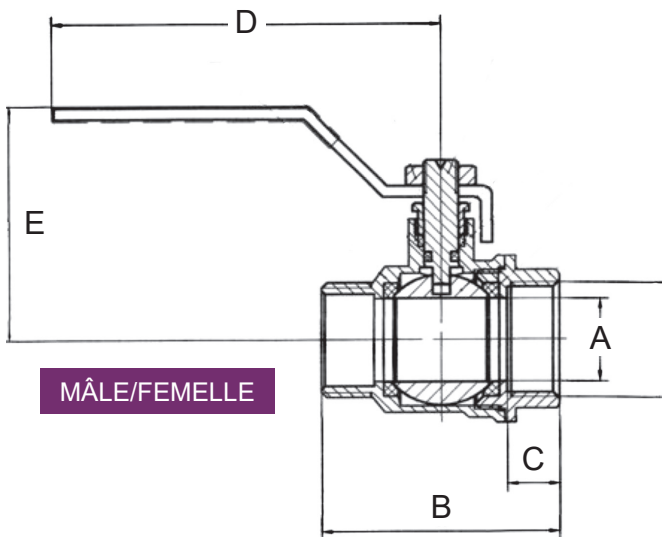


VANNE À SPHÈRE LAITON

- Vanne de sectionnement à tournant sphérique mâle/femelle ou femelle/femelle avec presse étoupe et axe inéjectable
- Vanne à passage standard, manœuvre quart de tour par poignée plate réversible.
- Corps externe nickelé
- Taraudage brossé



VANNE MÂLE / FEMELLE	Références	A Filetage	B (mm)	C (mm)	D	E	Pression (bar)
	VBP1MF	1/4"	42	9,5	80	37	
	VBP2MF	3/8"	43	10		39	
	VBP3MF	1/2"	48	11,5	92	47	
	VBP4MF	3/4"	56	12		52	
	VBP5MF	1"	65	13,5	108	58	25
	VBP6MF	1 1/4"	76	15	125	72	
	VBP7MF	1 1/2"	88	17		76	
	VBP8MF	2"	101	18	144	90	

VANNE FEMELLE / FEMELLE	Références	A Filetage	B (mm)	C (mm)	D	E	Pression (bar)
	VBP1FF	1/4"	41	9,5	80	37	
	VBP2FF	3/8"	42	10		39	
	VBP3FF	1/2"	47	11,5	92	47	
	VBP4FF	3/4"	54	12		52	
	VBP5FF	1"	63	13,5	108	58	25
	VBP6FF	1 1/4"	75	15	124	72	
	VBP7FF	1 1/2"	86	17		76	
	VBP8FF	2"	100	18	152	90	

Matière corps, sphère	Laiton CW617N matricé à chaud
Matière poignée	Acier chromé, gaine plastique rouge
Température de service	- 10°C à 90°C
Version inox, nous consulter	