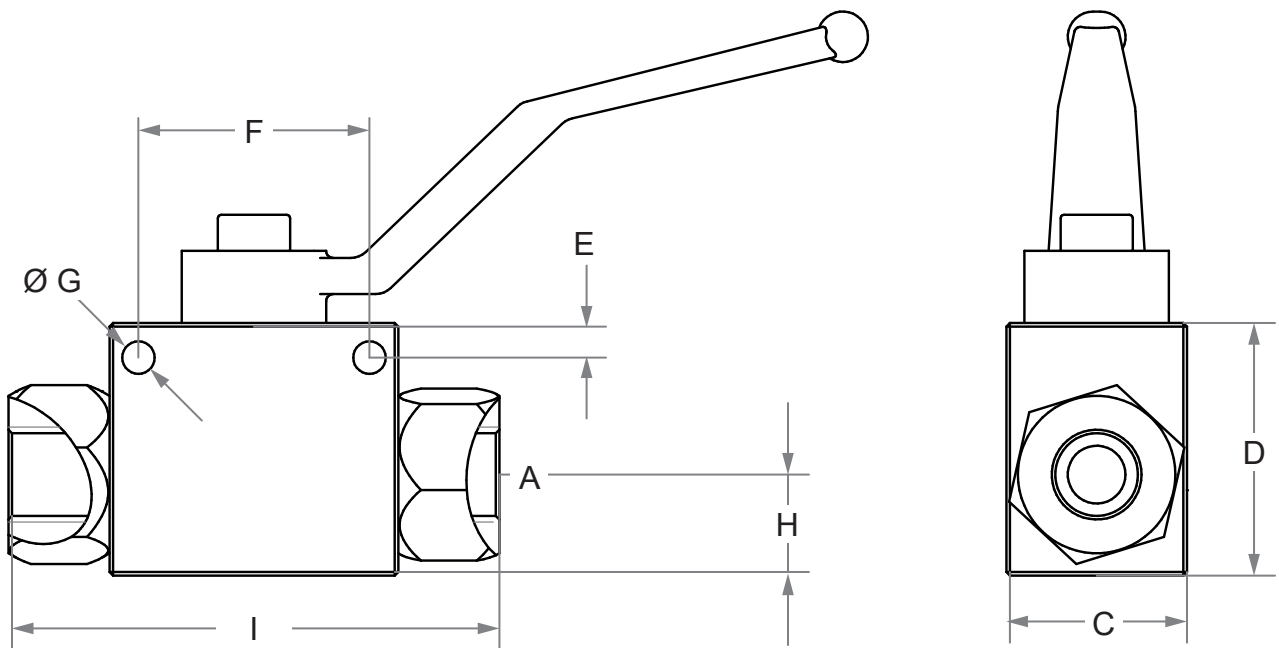
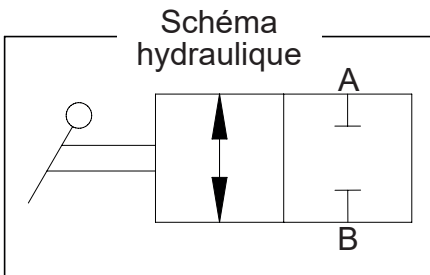
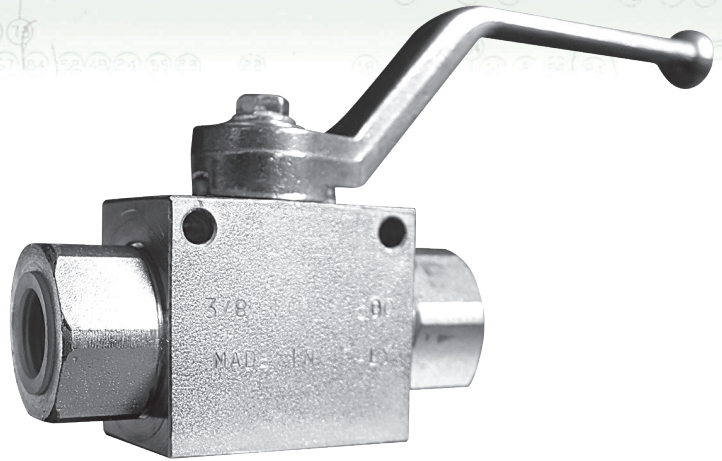


## VANNE HAUTE PRESSION



Référence	A	C	D	E	F	G	H	I	Pression max. (bar)	Débit (l/min)	DIN	Poids (kg)
VHP1	1/4"	26	35	4,8	32	4,5	14	69	500	15	6	0,40
VHP2	3/8"	32	40	5,8		5,3	16	72		30	10	0,50
VHP3	1/2"	35	45	6	39	6,5	18	83		60	13	0,70
VHP4	3/4"	50	58	7	49	8,5	23	93	315	80	20	1,5
VHP5	1"	57	65		51		28	115		125	25	2,1