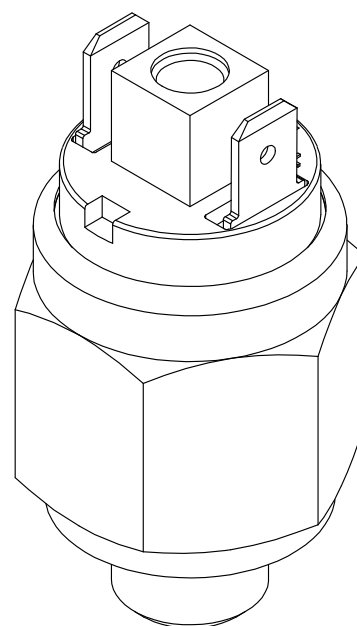
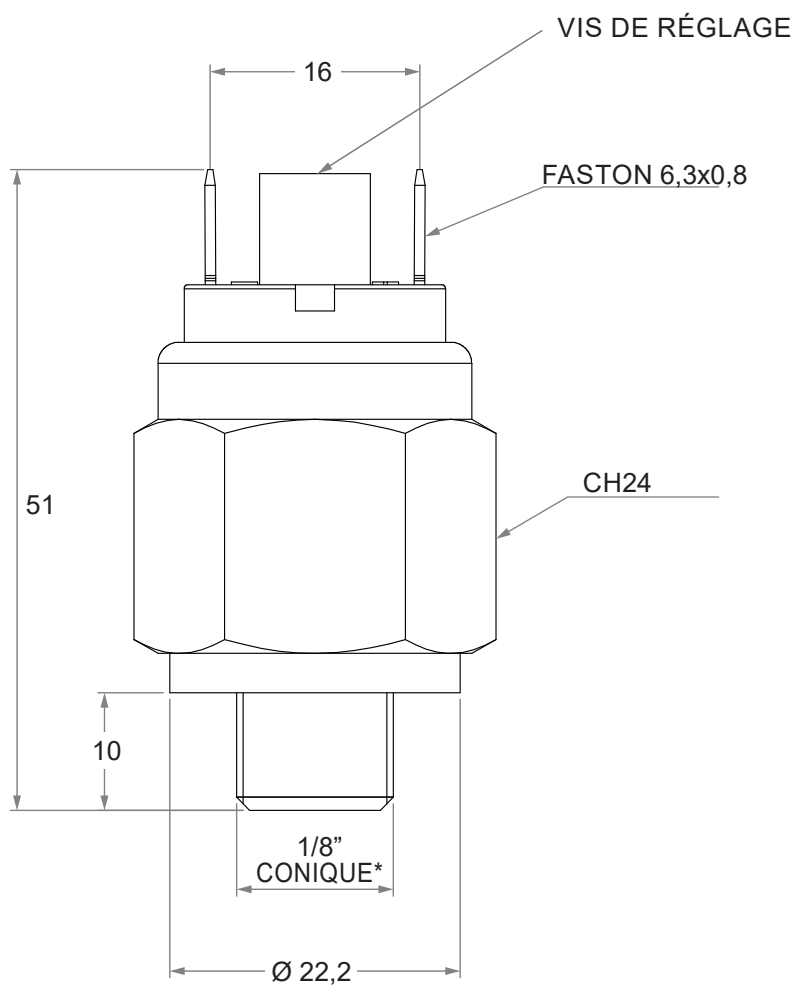
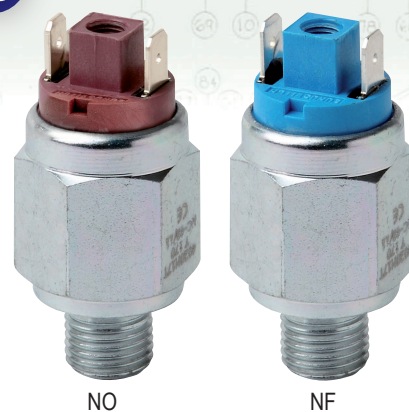


PRESSOSTAT MINIATURE EHP41 ≤48V ACIER GALVANISÉ



Références	Plage de réglage (bar)	Tolérance	Mécanisme	Type de contact
EHP41 10120	0,1 à 1	± 0,1	Membrane	NO
EHP41 1012A	0,2 à 2	± 0,15		
EHP41 10121	1 à 5	± 0,3		
EHP41 10122	1 à 10	± 0,5		
EHP41 10123	10 à 20	± 1,0		
EHP41 10124	20 à 50	± 2,0		
EHP41 20120	0,1 à 1	± 0,1	Membrane	NF
EHP41 2012A	0,2 à 2	± 0,15		
EHP41 20121	1 à 5	± 0,3		
EHP41 20122	1 à 10	± 0,5		
EHP41 20123	10 à 20	± 1,0		
EHP41 20124	20 à 50	± 2,0		

Option protection capuchon
voir page 9

Matière corps	Acier zingué
Limite de surpression max.	300 bar
Pression d'utilisation max	150 bar
Tension max.	48 volt AC/DC
Intensité max.	0,5 A
Température Max.	120°C
Protection	IP65

Autres filtages ,
matière inox
et joints VITON, EPDM, NBR
nous consulter.