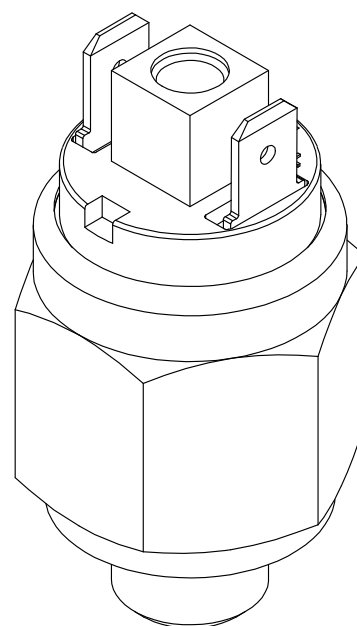
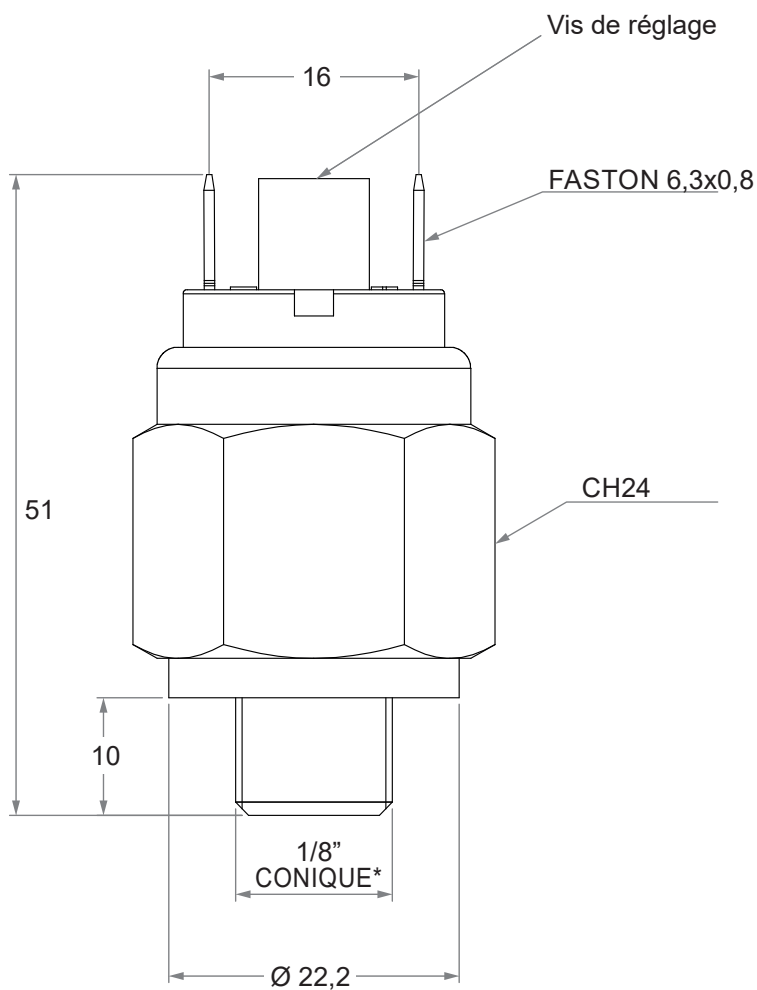
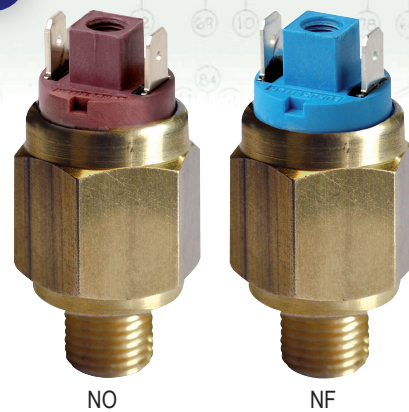


PRESSOSTAT MINIATURE EHP41 ≤48V LAITON



Option protection
capuchon
voir page 9

Références	Plage de réglage (Bar)	Tolérance	Mécanisme	Type de contact
EHP4111120	0,1 à 1	± 0,1	Membrane	NO
EHP411112A	0,2 à 2	± 0,15		
EHP4111121	1 à 5	± 0,3		
EHP4111122	1 à 10	± 0,5		
EHP4111123	10 à 20	± 1,0		
EHP4121120	0,1 à 1	± 0,1	Membrane	NF
EHP412112A	0,2 à 2	± 0,15		
EHP4121121	1 à 5	± 0,3		
EHP4121122	1 à 10	± 0,5		
EHP4121123	10 à 20	± 1,0		

Matière corps	Laiton
Limite de surpression max.	80 bar
Pression d'utilisation max	40 bar
Tension max.	48 volt AC/DC
Intensité max.	0,5 A
Température Max.	120°C
Protection	IP65

Autres filtages ,
matière inox
et joints VITON, EPDM, NBR
nous consulter.