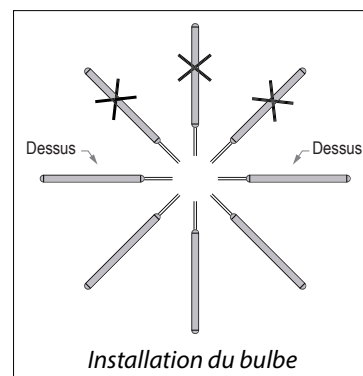
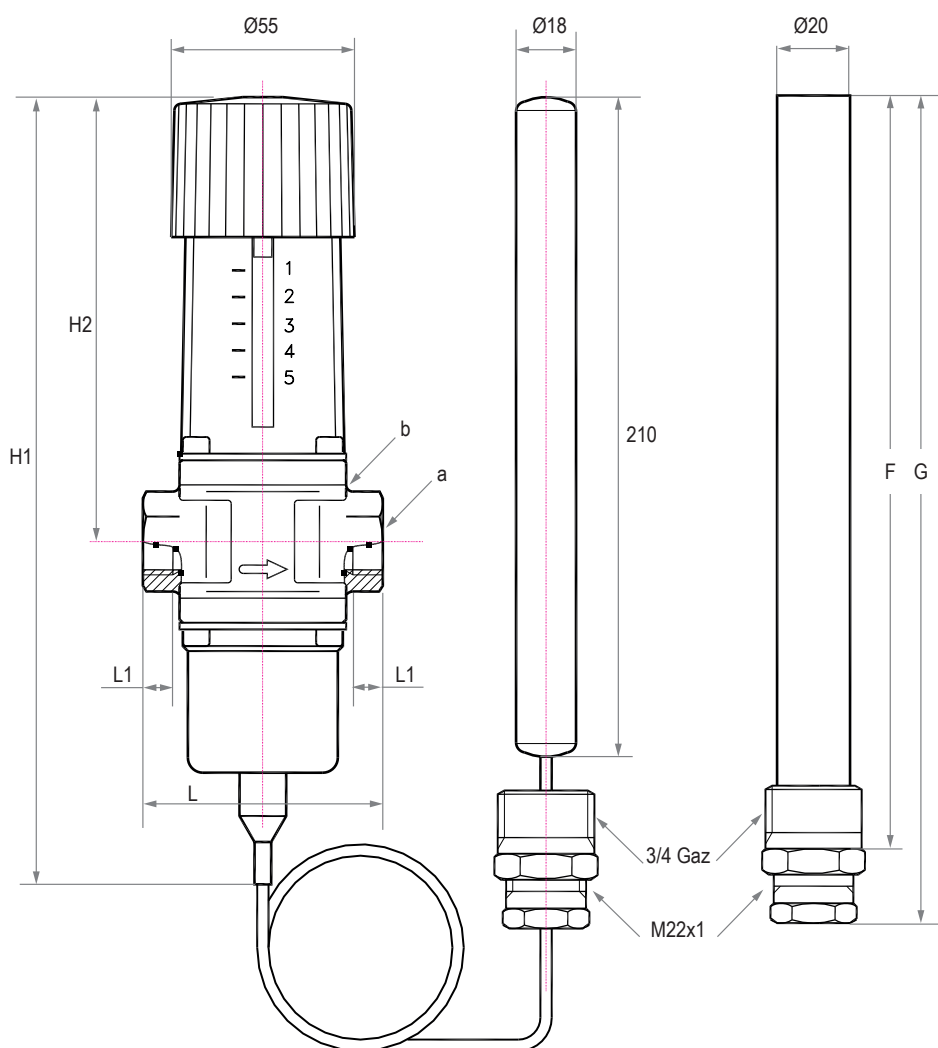


VALVE THERMOSTATIQUE



TEMPÉRATURE

Référence	a	A	B	C	D	E	F	G
AVTA 10	3/8"	240	133	72	14	210	220	244
AVTA 15	1/2"			90	16			
AVTA 20	3/4"		138	95	19			
AVTA 25	1"							

Tige	Laiton
Membranes	Caoutchouc, éthylène, propylène (EPDM)
Corps de vanne	Laiton forgé
Siège de vanne	Acier inox
Clapet	Caoutchouc
Bulbe	Cuivre
Presse étoupe	Caoutchouc nitril/laiton
Température max. du bulbe	90°C
Plage de régulation	25°C à 65°C
Pression max. du bulbe	25 bar