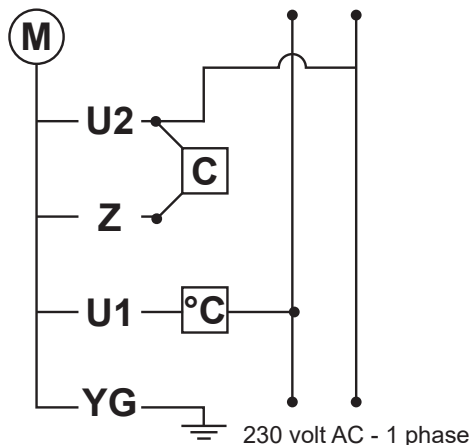
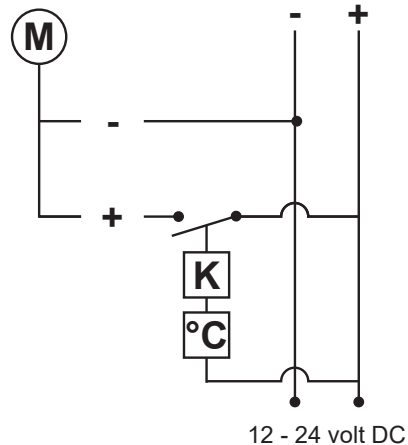


SCHÉMA DE BRANCHEMENT AÉROREFRIGÉRANT

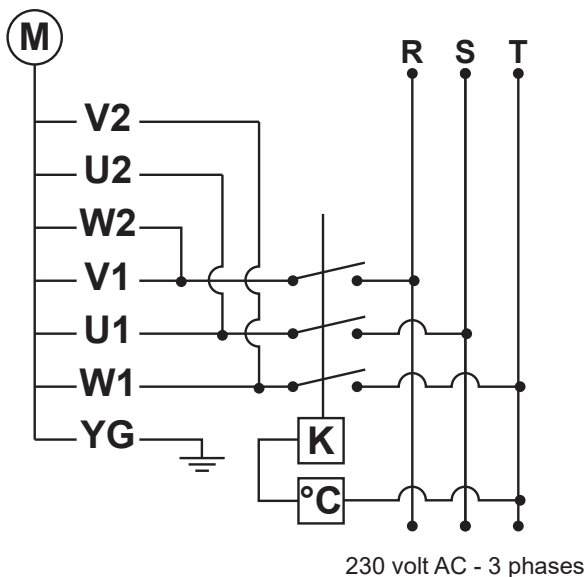


YG : Terre
U1 : Bleu
U2 : Noir

Z : Marron
C : Condensateur
°C : Thermostat

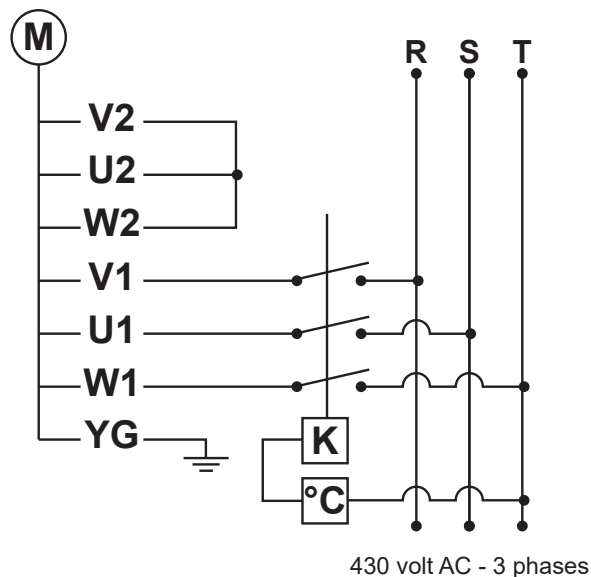


K : Relais °C : Thermostat



U1 : Noir
V1 : Bleu
W1 : Marron
YG : Terre
°C : Thermostat

U2 : Vert
V2 : Blanc
W2 : Jaune
K : Relais



U1 : Noir
V1 : Bleu
W1 : Marron
YG : Terre
°C : Thermostat

U2 : Vert
V2 : Blanc
W2 : Jaune
K : Relais