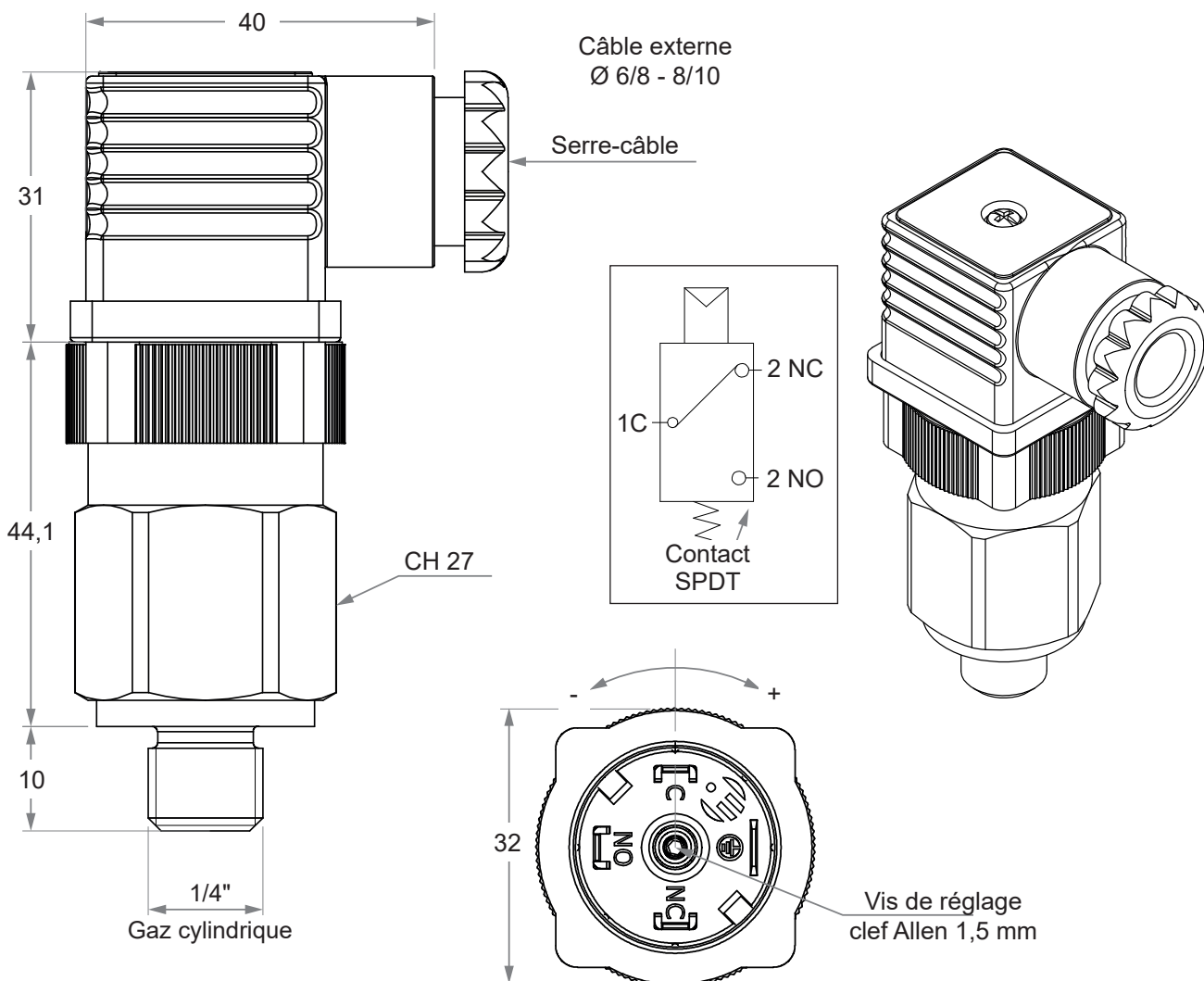


PRESSOSTAT MINIATURE 48 SPDT



Références	Plage de réglage (Bar)	Mécanisme	Pression max. de travail (Bar)	Pression max. (Bar)
EHP4820H16	50 ÷ 200	Piston	450	900
EHP4820H17	200 ÷ 400			

Matière corps	Acier zingué
Tension max.	≤ 250 volt
Intensité max.	0,5 A
Température Max.	100°C
Protection	IP65

Autres filtages, matière corps en laiton ou inox et joints VITON, EPDM, NBR nous consulter.