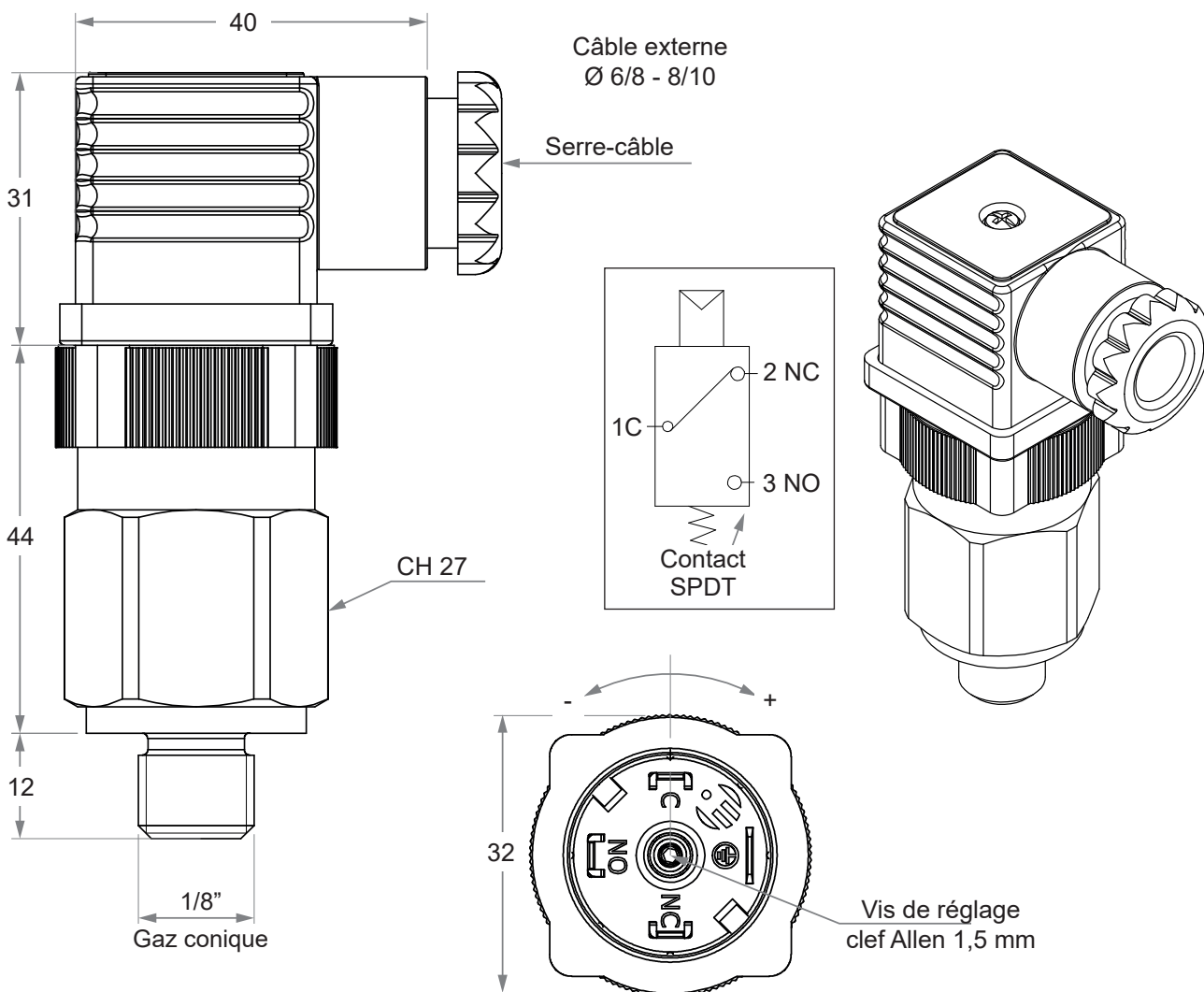


PRESSOSTAT MINIATURE 49 SPDT



Références	Plage de réglage (Bar)	Mécanisme	Pression max. de travail (Bar)	Pression max. (Bar)
EHP4920120	0,3 à 1,5	Membrane	300	150
EHP4920121	1 à 5			
EHP4920122	1 à 12			
EHP4920123	10 à 60			

Matière corps	Acier zingué
Tension max.	≤ 250 volt
Intensité max.	0,5 A
Température Max.	120°C
Protection	IP65

Autres filtages, matière corps en laiton ou inox et joints VITON, EPDM, NBR nous consulter.