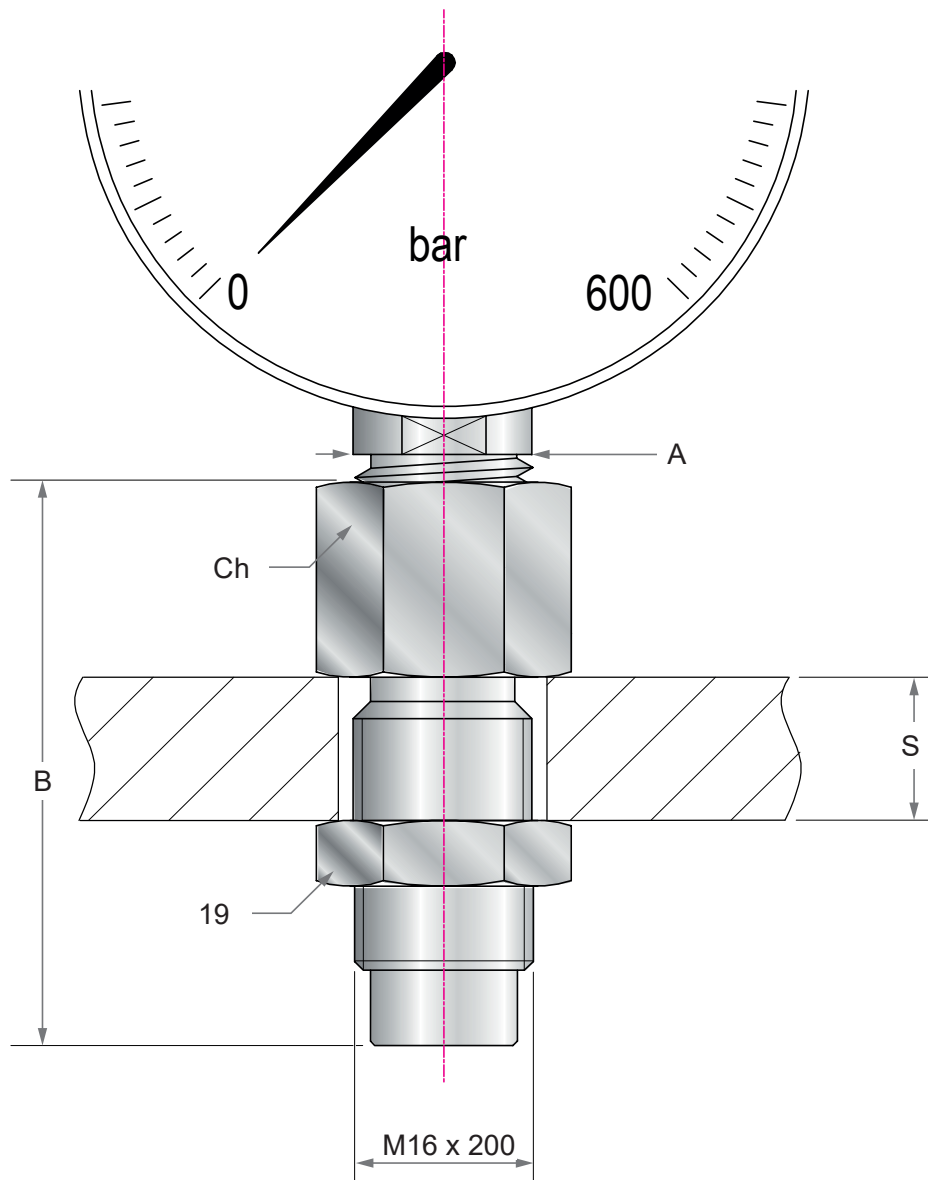
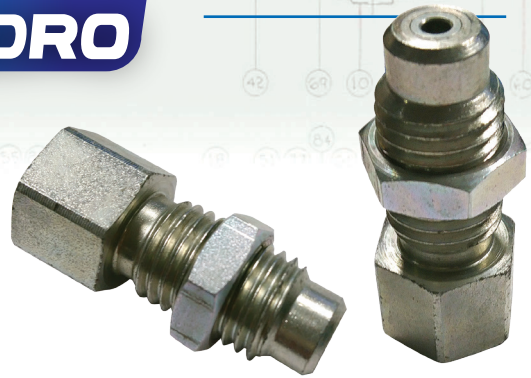


PRISE PRESSION TRAVERSÉE DE CLOISON



Références	A	B	Ch	S max.
PPTC 14	1/4" Gaz	50	19	11
PPTC 12	1/2" Gaz	57	27	13

Matière	Acier zingué
Pression	630 bars
Température de fonctionnement	-30°C à 125°C

Matière corps inox
nous consulter.