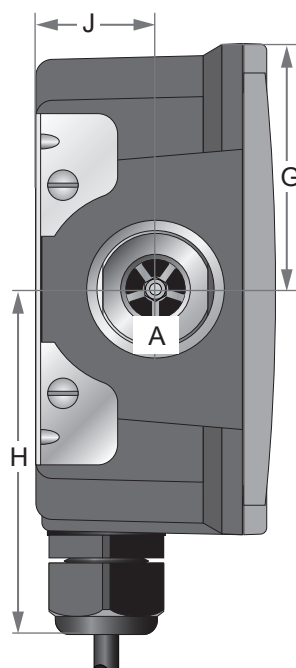
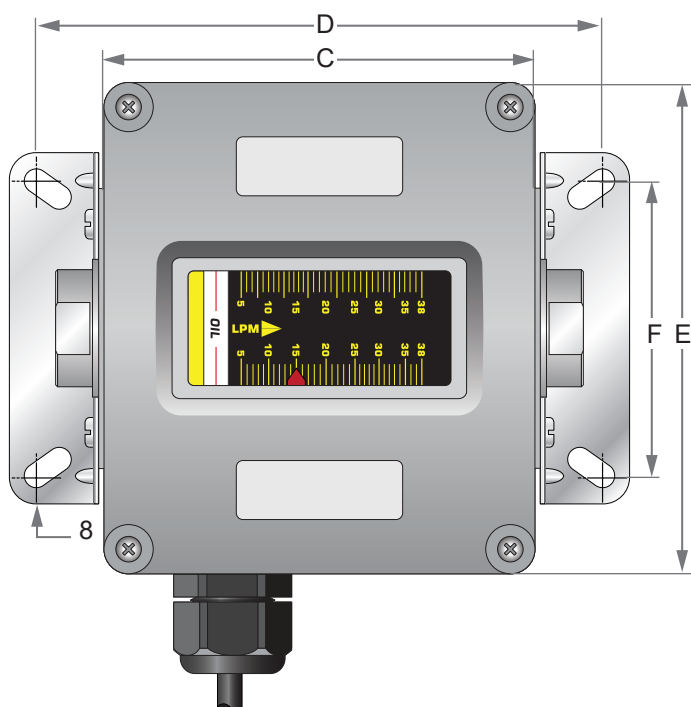
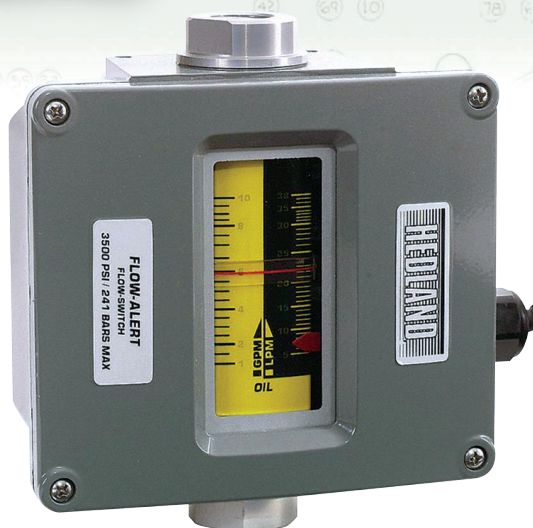
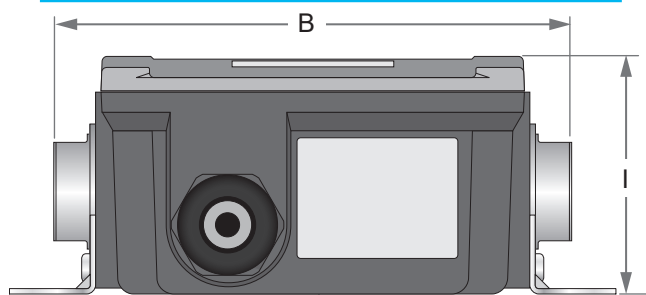


TRANSMETTEUR DE DÉBIT



Références	Débit L/min	Chute de pression (bar)		A	B	C	D	E	F	G	H	I	J
		Débit 50%	Débit 100%										
EHP 602A001 *	0,5-3,75	0,14	0,19	1/2"	168	134	163	152	82	76	107	75	38
EHP 602A002 *	1-7,5	0,14	0,21										
EHP 602A005 *	2-19	0,21	0,41										
EHP 602A010 *	5-38	0,28	0,66										
EHP 602A015 *	4-56	0,45	1,30	3/4"	183	134	179	152	91	76	107	75	32
EHP 702A020 *	10-76	0,28	0,62										
EHP 702A030 *	10-115	0,48	1,10										
EHP 762A040 *	15-150	0,62	1,70	1"	183	134	179	152	91	76	107	75	32
EHP 802A050 *	20-190	0,24	0,48	1" 1/4	310	105	296	194	123	97	128	114	56
EHP 802A075 *	40-280	0,35	0,72										
EHP 862A100 *	50-380	0,45	1	1" 1/2	310	271	296	194	123	97	128	114	56
EHP 862A150 *	50-560	0,72	1,90										

Exemple de codification

EHP 602A001* **F1** : Simple contact

F2 : Double contact

MR : Signal avec sortie analogique 0-5 VDC · 0-10 VDC · 4-20 mA.

Les transmetteurs de débit sont calibrés pour délivrer 4-20 mA (0 VDC) à un débit nul et 20mA (2/10VDC) au débit maxi.

Matière corps	Aluminium adodisé
Matière cône	Aluminium adodisé
Matière piston	Aluminium adodisé
Matière boîtier	Aluminium T6 + peinture Époxy
Pression max.	241 bar
Température de fonctionnement	-29 à 116°C
Précision	± 2%
Fonctionne dans toutes les positions	
Existe en version laiton ou inox <i>nous consulter.</i>	