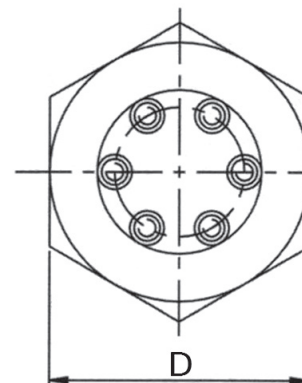
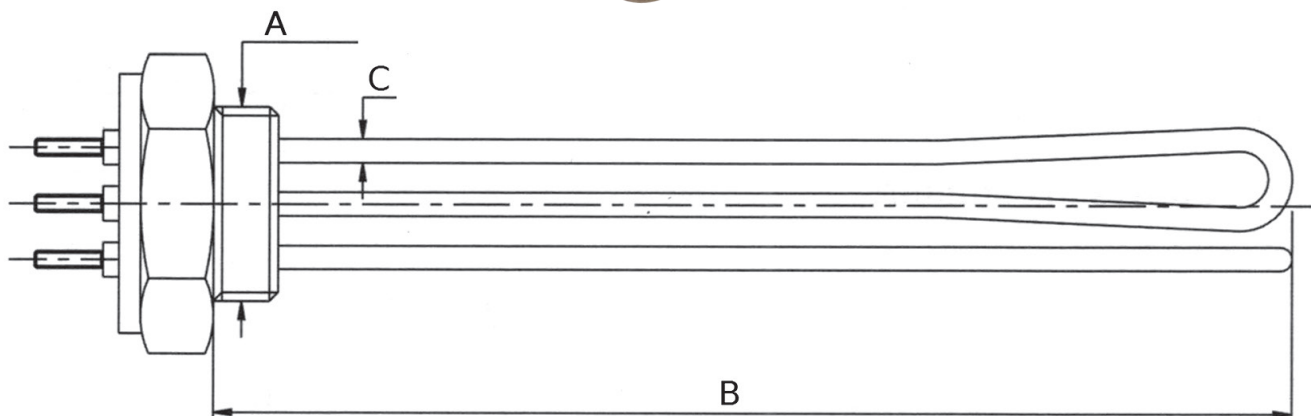


## THERMOPLONGEUR

Pour fluidification des huiles denses.



visuel non contractuel



Références	Puissance (Watt)	A	B	C	D	Puissance (Watt/cm <sup>3</sup> )
TP45-1000	1000	M45 x 200	320	8	60	2,2
TP45-1500	1500		470			
TP45-2000	2000		600			
TP45-3000	3000		920			

Références	Puissance (Watt)	A	B	C	D	Puissance (Watt/cm <sup>3</sup> )
TP77-2000	2000	M77 x 200	350	12,5	95	2,5
TP77-3000	3000		510			
TP77-4000	4000		670			
TP77-6000	6000		980			
TP77-8000	8000		1280			

<b>Matière</b>	Tubes acier Tête laiton
<b>Température max.</b>	120°C
<b>Alimentation</b>	Triphasé - 380 V
<b>Assemblage par brasage</b>	
<b>Livré avec un joint fibre</b>	

# TEMPÉRATURE