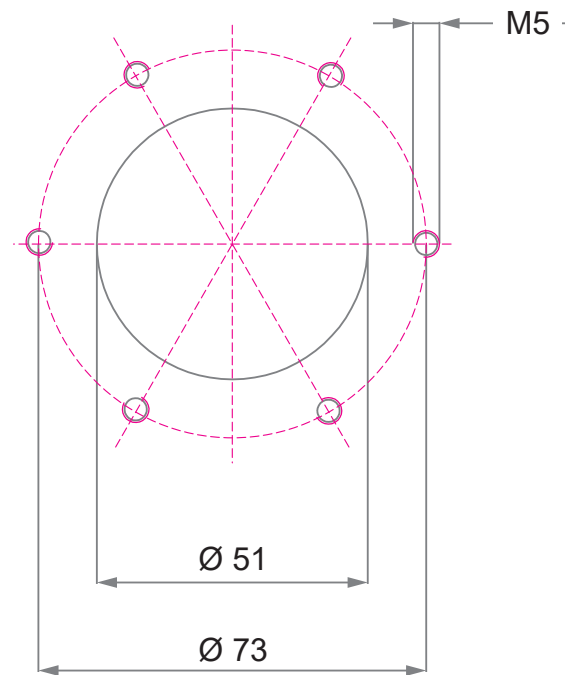
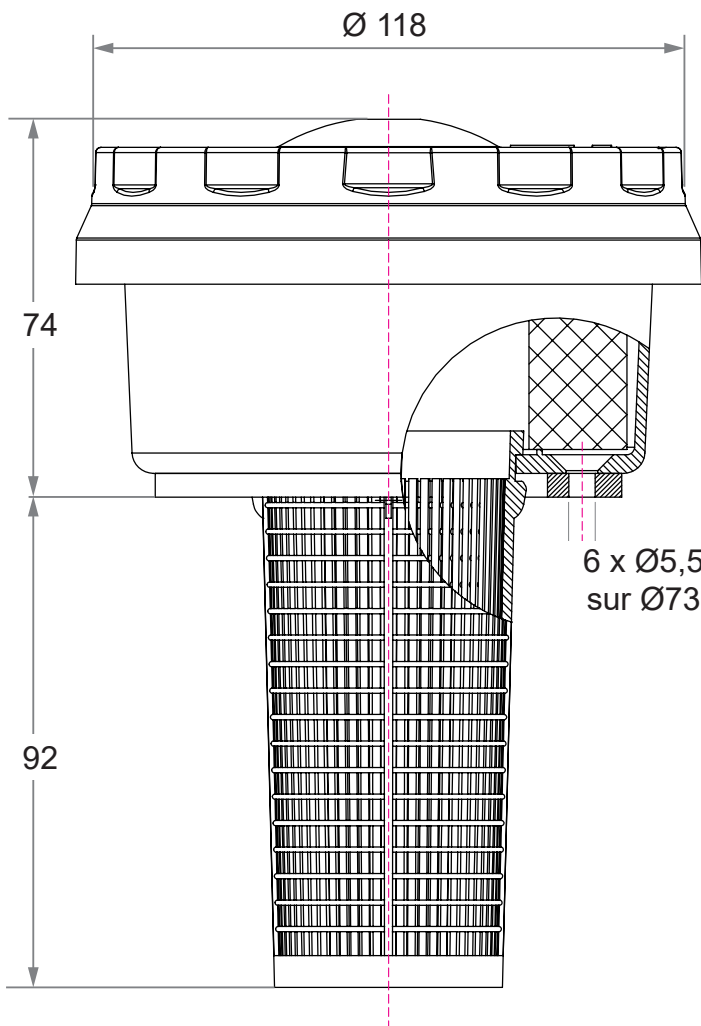


BOUCHON DE REMPLISSAGE POLYAMIDE À CARTOUCHE



Référence

EHBR 501

Cartouche de rechange

EHBRC 501

Matière du corps et du panier	Polyamide
Matière joint	Nitrile NBR
Température	De -25°C à 110°C
Filtration air	10µ
Débit	1,8 L/min
Élément filtrant remplaçable en cellulose	