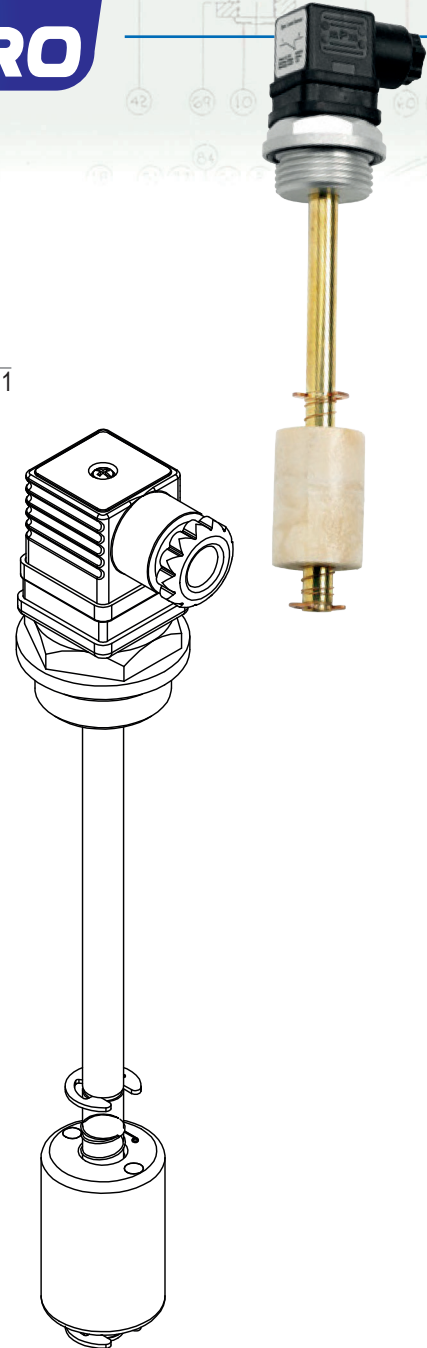
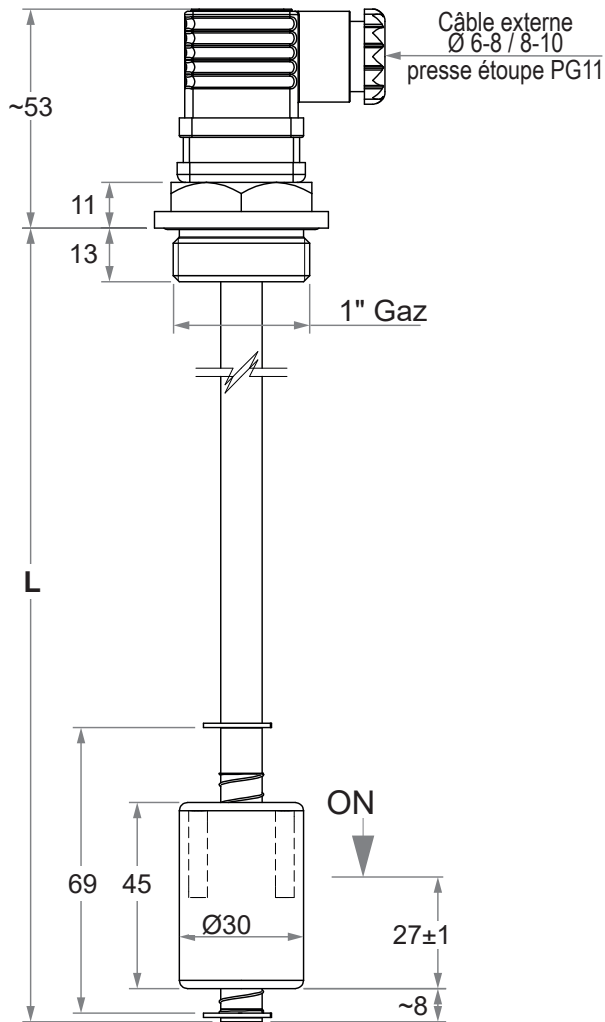


CAPTEUR DE NIVEAU ÉLECTROMAGNÉTIQUE EHLP31



Longueur L=mm	1	2	1C	3 NF	2 NO
	100	EHLP31 100-100		EHLP31 100-500	
150	EHLP31 150-100		EHLP31 150-500		
200	EHLP31 200-100		EHLP31 200-500		
250	EHLP31 250-100		EHLP31 250-500		
300	EHLP31 300-100		EHLP31 300-500		
350	EHLP31 350-100		EHLP31 350-500		
400	EHLP31 400-100		EHLP31 400-500		
450	EHLP31 450-100		EHLP31 450-500		
500	EHLP31 500-100		EHLP31 500-500		
	NF - NO		SPDT (Single-Pole Double-Throw) (unipolaire et bidirectionnel)		
	Le contact peut être converti de NF en NO par rotation du flotteur				

Matière fixation	1" Gaz aluminium anodisé
Matière tige	Laiton
Matière flotteur	Nylon mousse
Bague Seeger / O-Ring	Bronze phosphoreux / NBR
Contact électrique	NF - NO / SPDT
Tension max. du commutateur	250 Vac (220 Vac SPDT)
Capacité max. du commutateur	80 W - 50W SPDT
Courant max. du commutateur	1A - 1A SPDT
Poids spécifique du fluide	> 0,75
Température de fonctionnement	-15°C à +80°C
Poids	~160g pour L=100 mm