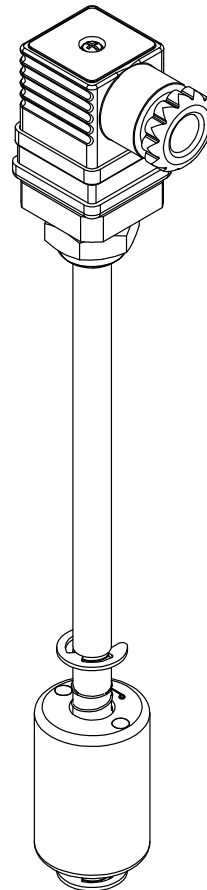
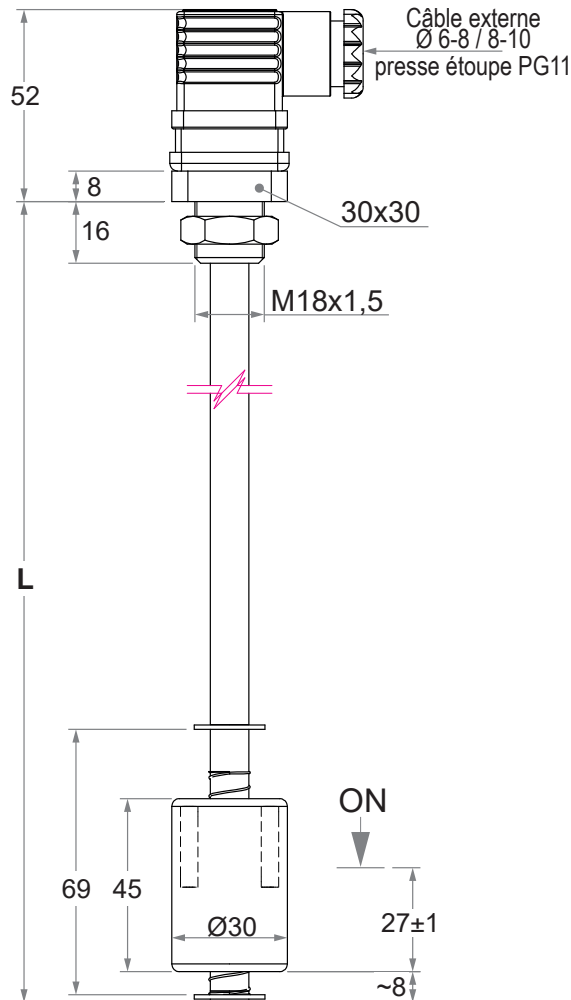
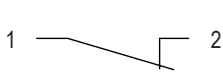
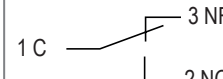


CAPTEUR DE NIVEAU ÉLECTROMAGNÉTIQUE EHL33



Longueur L=mm	1 	2 
100	EHL33 100-100	EHL33 100-500
150	EHL33 150-100	EHL33 150-500
200	EHL33 200-100	EHL33 200-500
250	EHL33 250-100	EHL33 250-500
300	EHL33 300-100	EHL33 300-500
350	EHL33 350-100	EHL33 350-500
400	EHL33 400-100	EHL33 400-500
450	EHL33 450-100	EHL33 450-500
500	EHL33 500-100	EHL33 500-500
	NF - NO	SPDT (Single-Pole Double-Throw) (unipolaire et bidirectionnel)
	Le contact peut être converti de NF en NO par rotation du flotteur	

Fixation	M18x1,5 aluminium anodisé
Matière tige	Laiton
Matière flotteur	Nylon mousse
Bague Seeger / O-Ring	Bronze phosphoreux / NBR
Contact électrique	NF - NO / SPDT
Tension max. du commutateur	250 Vac (220 Vac SPDT)
Capacité max. du commutateur	80 W - 50W SPDT
Courant max. du commutateur	1A - 1A SPDT
Poids spécifique du fluide	> 0,75
Température de fonctionnement	-15°C à +80°C
Poids	~160g pour L=100 mm