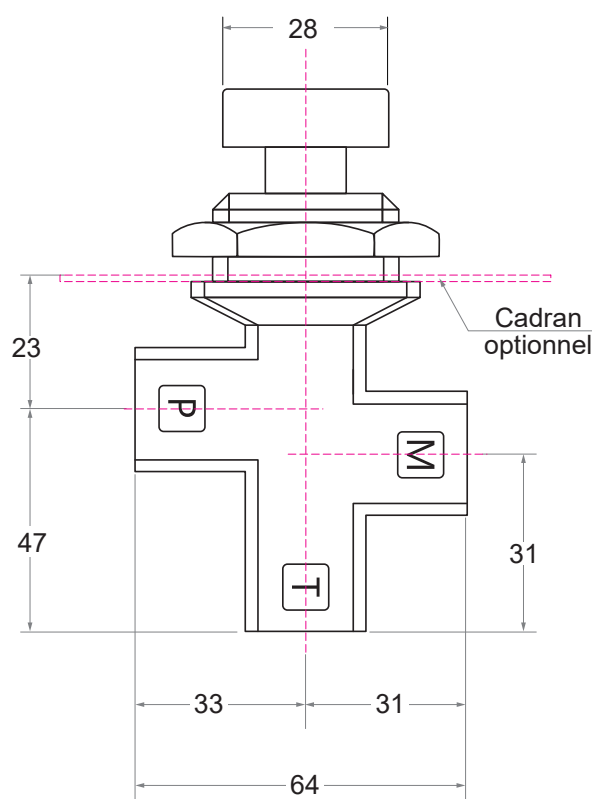
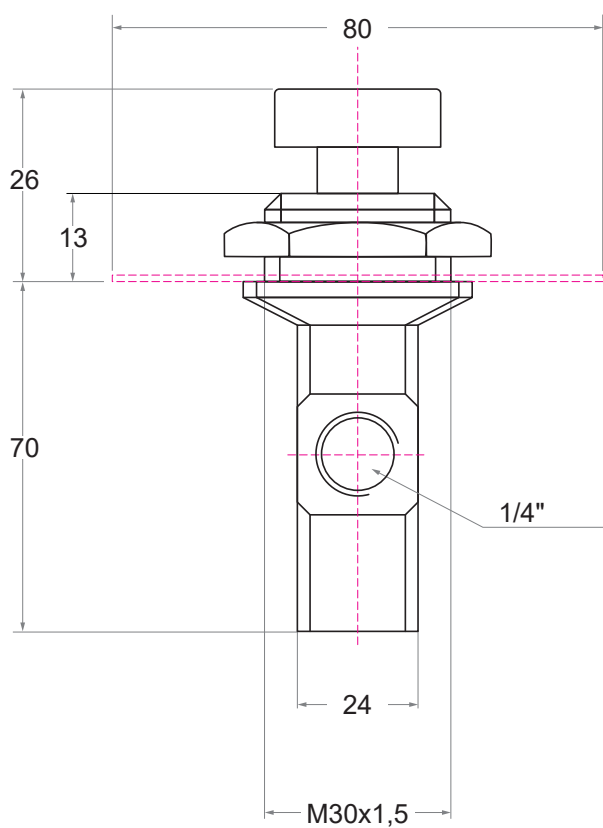


ISOLATEUR DE MANOMÈTRE À POUSSOIR RMVP



Référence	Pression max (bar)	Écrou de serrage
RMVP14	400	KM6 - DIN 981 - 30x45x7 - M30x1,5