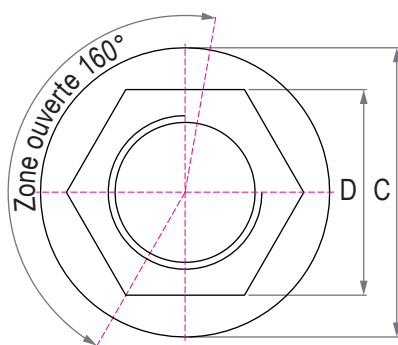
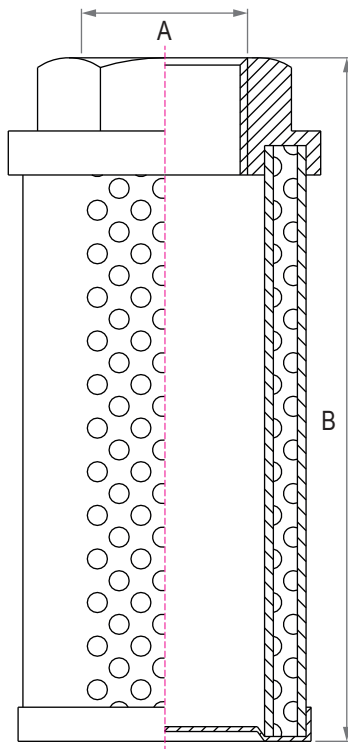
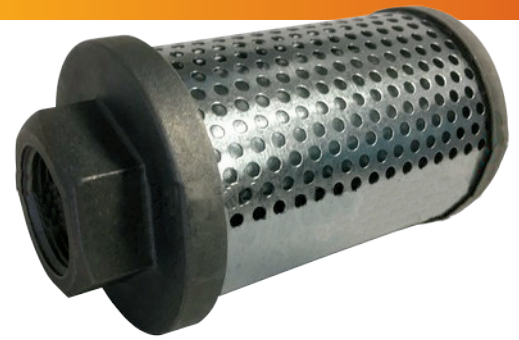


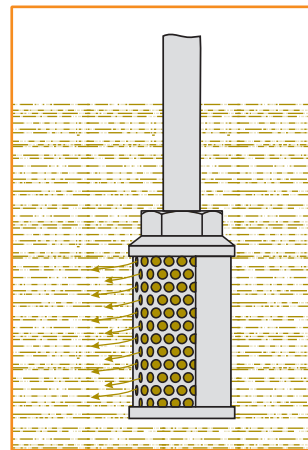
## DIFFUSEUR FILTRE RETOUR DFR

- Montage dans le réservoir pour un raccordement direct à la conduite de refoulement, en vue de stabiliser le flux d'huile, de réduire la formation de mousse et le niveau sonore de retour des fluides dans le réservoir.



### MONTAGE

Les Diffuseurs Filtre Retour doivent être montés entièrement sous le niveau du fluide. La surface fermée doit être positionnée en face de la pompe.



| Référence | A<br>Taraudage GAZ | B         | C   | D   | Débit max. |
|-----------|--------------------|-----------|-----|-----|------------|
| DFR004    | 3/4"               | 109       | 64  | 36  | 50 l/min   |
| DFR005    | 1"                 | 139       |     | 46  | 114 l/min  |
| DFR006    | 1 1/4"             |           | 200 | 86  | 60         |
| DFR007    | 1 1/2"             | 227 l/min |     |     |            |
| DFR008    | 2"                 | 260       |     | 70  | 454 l/min  |
| DFR009    | 2 1/2"             | 211       | 150 | 90  | 650 l/min  |
| DFR010    | 3"                 | 272       |     | 100 | 950 l/min  |

|   |                  |
|---|------------------|
| Matière corps                               | Aluminium        |
| Matière grille                              | Acier galvanisé  |
| Pression de service max.                    | 20 bar           |
| Plage de température                        | -20 °C à +100 °C |
| <b>Modèles spéciaux<br/>nous consulter.</b> |                  |