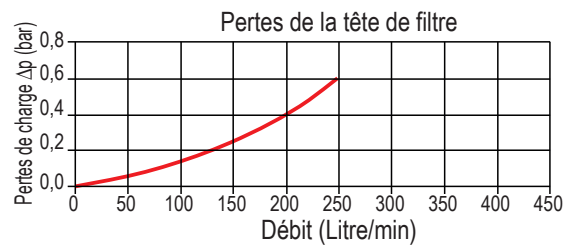
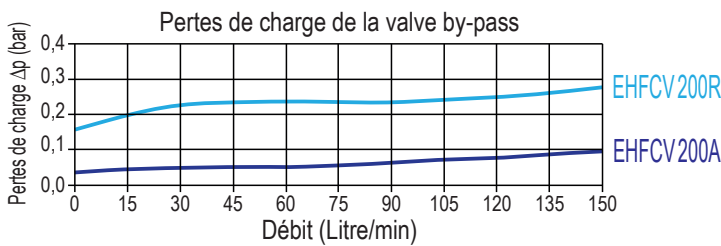
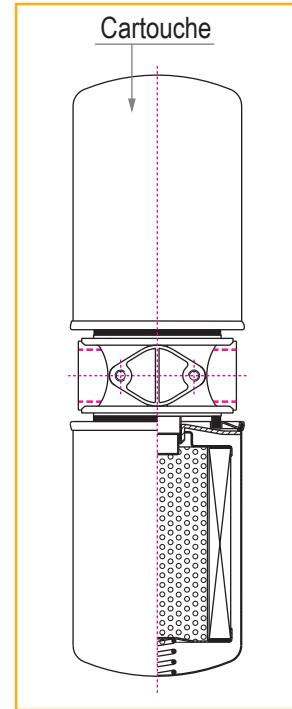
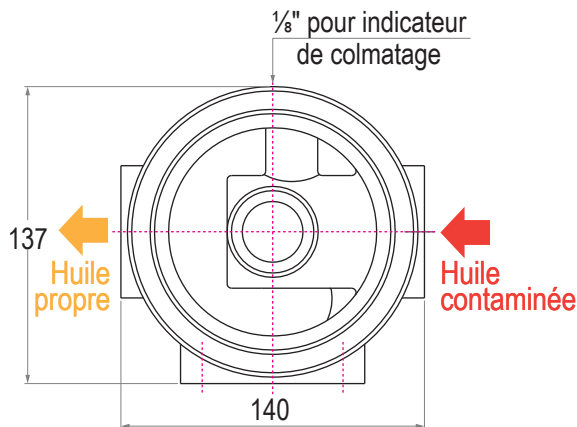
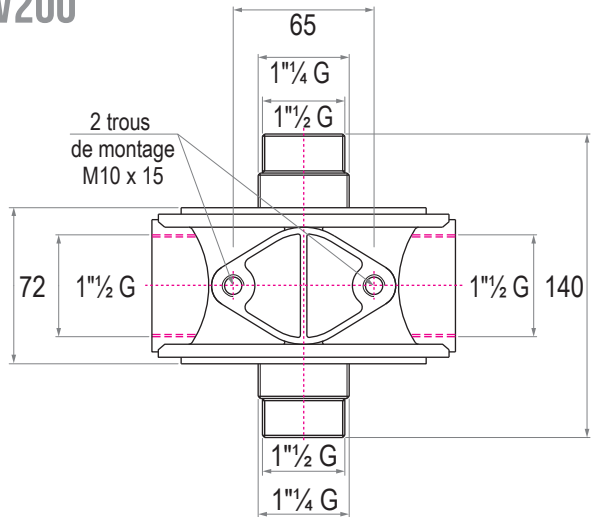


TÊTE DE FILTRE SPIN-ON DOUBLE HORIZONTALE POUR CARTOUCHE VISSABLE

EHFCV200



Cartouche de rechange
EHCV



Référence	Utilisation	Tarage du by-pass (bar)	Poids (kg)
EHFCV200A	Aspiration	0,25	0,98
EHFCV200R	Retour	1,7	

Pression max	12 bar
Température de fonctionnement	-25°C à 120°C
Tarage du by-pass	0,25 bar / 1,7 bar