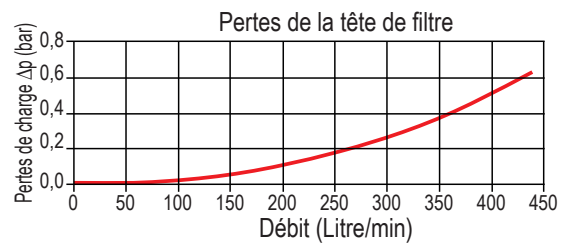
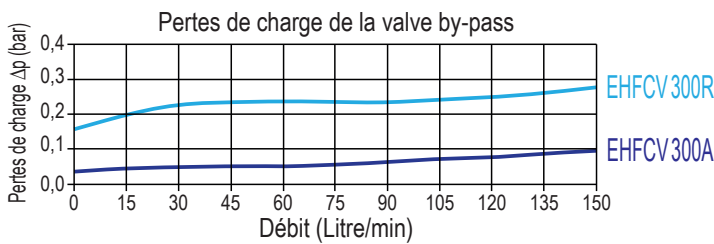
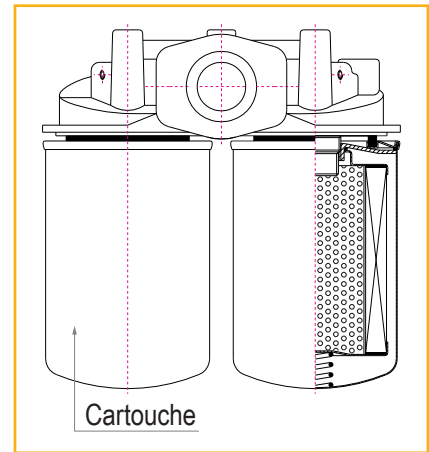
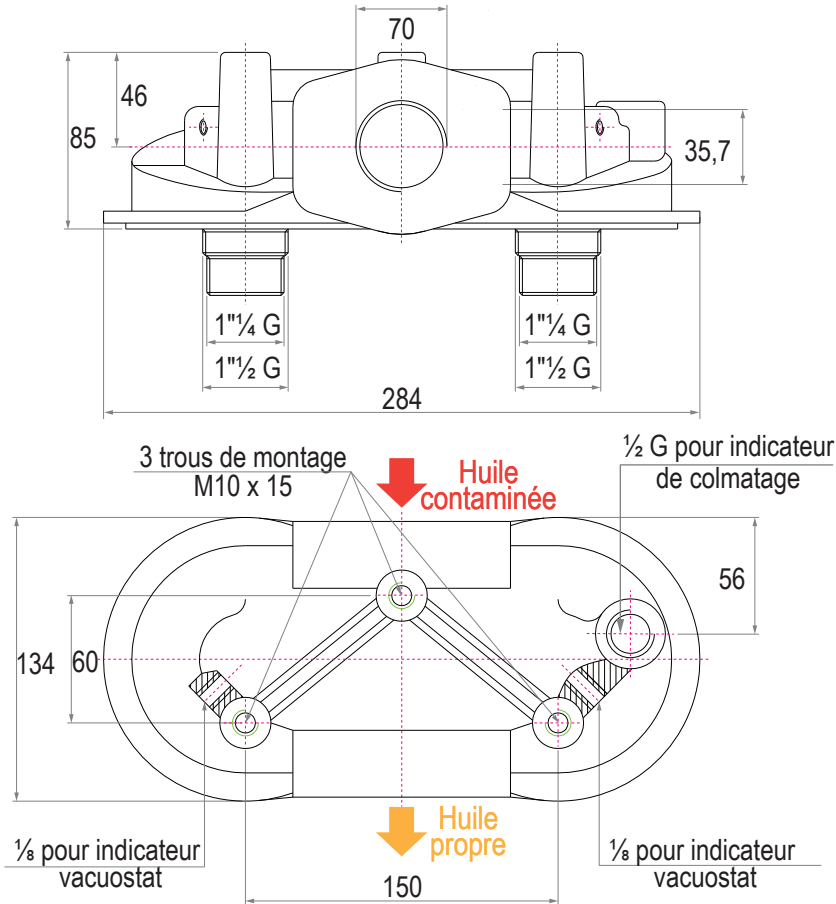


TÊTE DE FILTRE SPIN-ON DOUBLE VERTICALE POUR CARTOUCHE VISSABLE EHFCV300



Cartouche de rechange
EHCV



Référence	Utilisation	Tarage du by-pass en Bar	Poids Kg
EHFCV300A	Aspiration	0,25	2,85
EHFCV300R	Retour	1,7	

Pression max	12 bar
Température de fonctionnement	-25°C/120°C
Tarage du by-pass	0,25 bar / 1,7 bar