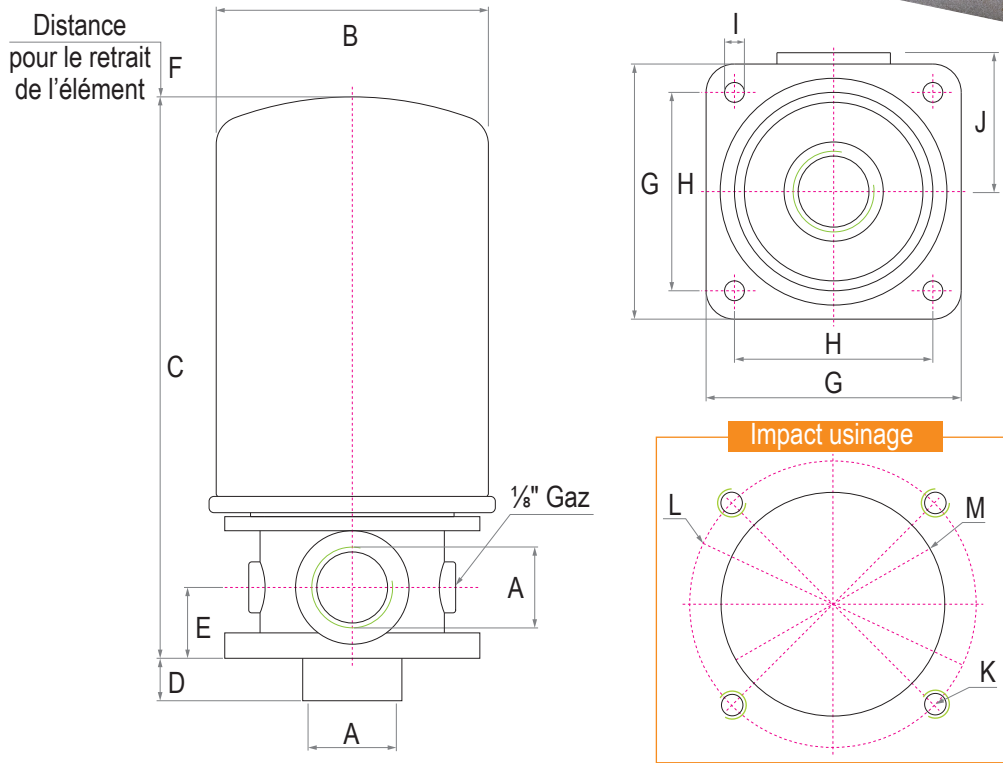
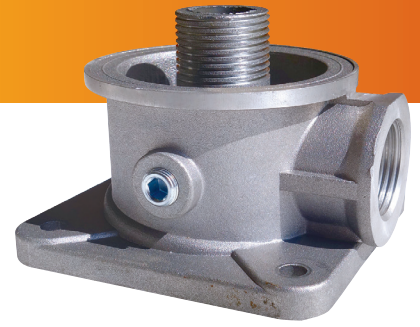


## TÊTE DE FILTRE TANK TOP

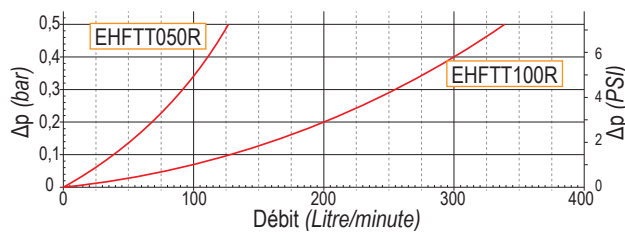
EHFTT



Référence	A	B	C	D	E	F	G	H	I	J	K	L	M
EHFTT050R	3/4" G	96	200	15	25	20	90	70	7	50	M6	99	40/45
EHFTT100R	1 1/2" G	128	255	20	36	40	122	100	9	70	M8	141	65/70

Pression max	12 bar
Température de fonctionnement	-25°C/120°C
Tarage du by-pass	0,25 bar / 1,7 bar

### Graphique de perte de charge



Le graphique de perte de charge est obtenu en utilisant une l'huile minérale de viscosité 30 cst et de densité 0,86 kg/dm<sup>3</sup>. Avec des valeurs différentes soit de viscosité et/ou de densité, les données peuvent varier.

## CARTOUCHE TANK TOP

EHCT

Référence	A	B	C	Filtration
EHCT050C10	3/4" G	96	148	10 μm
EHCT100C10	1 1/4" G	128	182	
EHCT101C10		228		

