

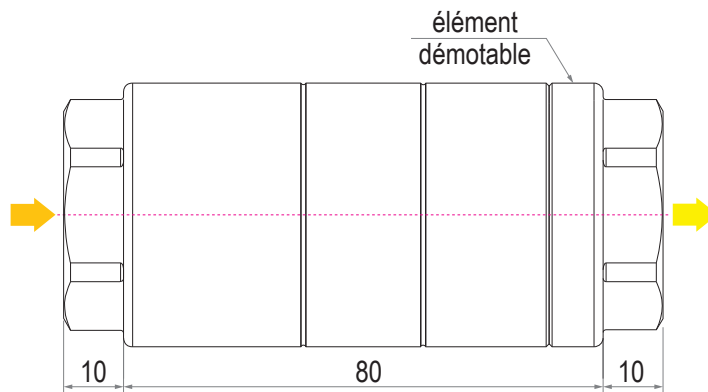
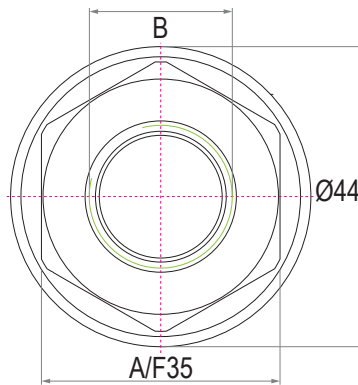
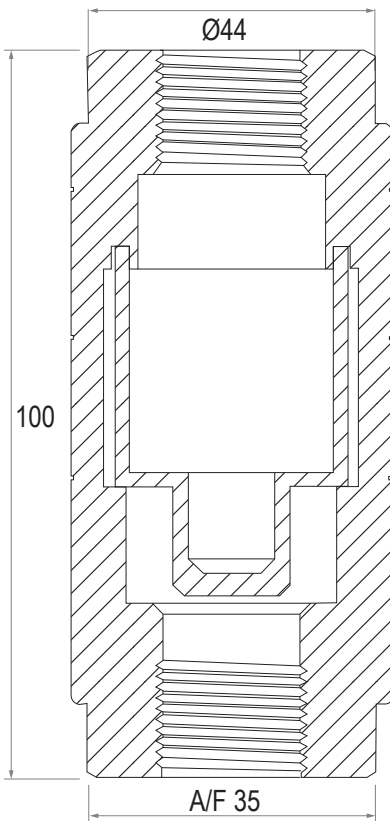
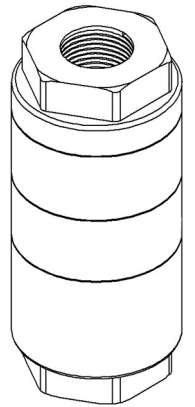
FILTRE "LAST-CHANCE" SÉRIE FLC

FLC

Les filtres dit de la "dernière chance" (ou last chance filters) sont utilisés en compléments des systèmes principaux de filtration. Ils sont conçus pour enlever et retenir des contaminants.

Ils ne sont donc pas destinés à la décontamination du fluide proprement dite, mais plutôt de protéger un élément sensible en cas de détérioration dans le circuit en amont.

Leur rôle est d'arrêter toute particule susceptible d'entraîner un dommage instantané dans le système dans lequel elle serait amenée à pénétrer.



Référence	Filtration	A
FLC1S25B1	25 µm	1/4"
FLC1S25B2		3/8"
FLC1S25B3		1/2"
FLC1S40B1	40 µm	1/4"
FLC1S40B2		3/8"
FLC1S40B3		1/2"
Recharge	ELC1S25	25 µm
	ELC1S40	40 µm

Matière	Boîtier en alliage d'aluminium
Pression de travail	jusqu'à 350 bars
Flux	double

Filtration en 40 µm
nous consulter.