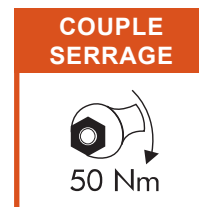
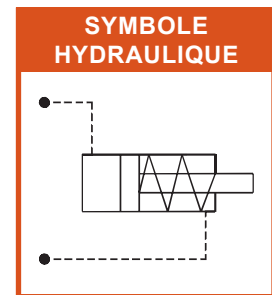
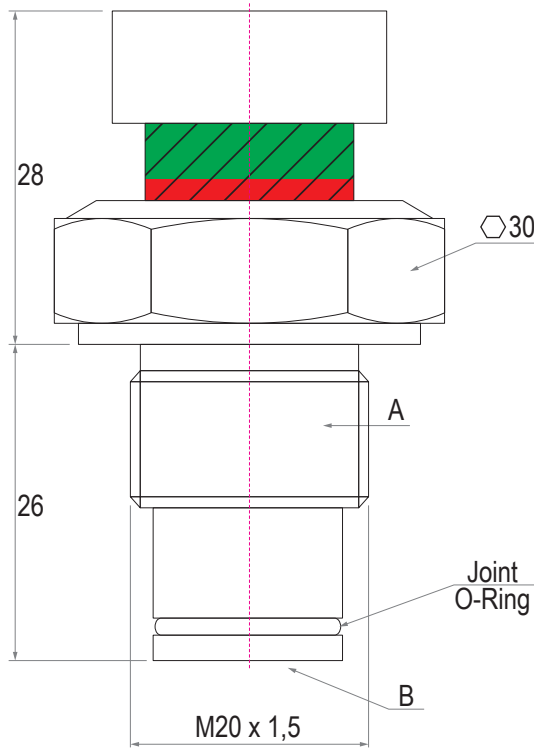
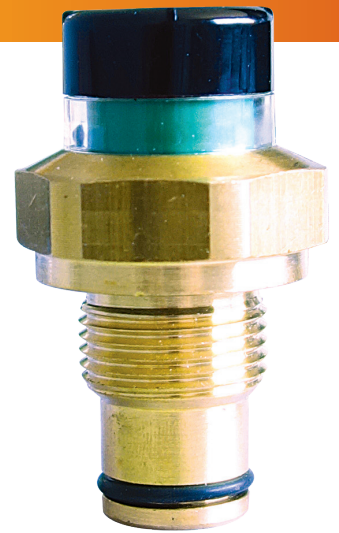


INDICATEUR DE COLMATAGE DIFFÉRENTIEL VISUEL POUR FILTRE HAUTE PRESSION FHP

EHICV / EHICVX



EHICV05 / EHICV08

Référence	Plage	Polarité		Utilisation pour	
		A	B		
EHICV05	5 bar	-	+	FHP040	FHP280
				FHP100	FHP420
EHICV08	8 bar			FHP100	FHP280
				FHP160	FHP420

EHICVx05

Référence	Plage	Polarité		Utilisation pour
		A	B	
EHICVX05	5 bar	+	-	FHP110