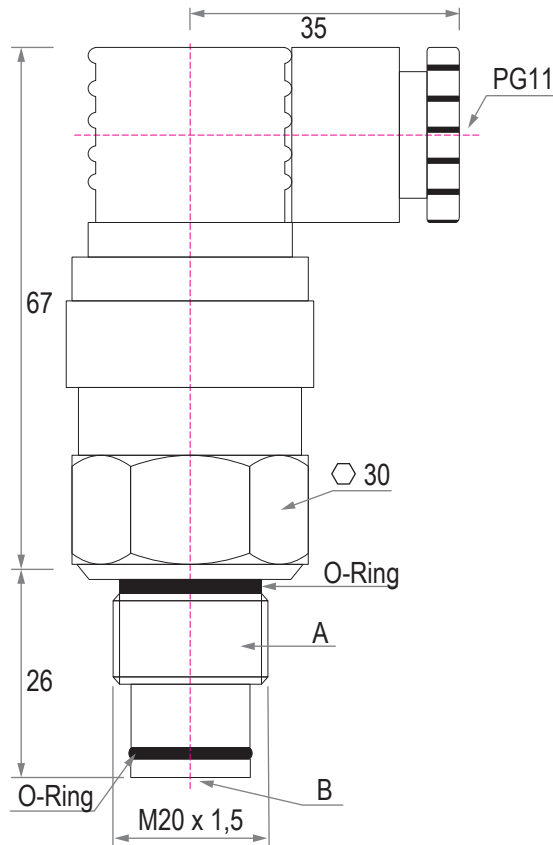
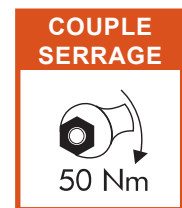
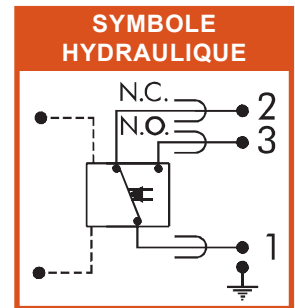


INDICATEUR DE COLMATAGE DIFFÉRENTIEL ÉLECTRIQUE POUR FILTRE HAUTE PRESSION FHP

EHICE



- Connecteur électrique selon DIN 43650.
- Protection : IP65 selon. selon DIN 40050.
- Max. courant : 5A résistif - 1A inductif.
- Tension max. : 250V AC - 30V DC.



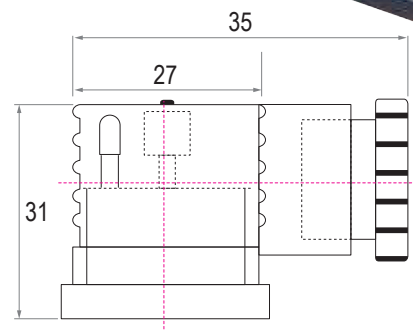
EHICE05 / EHICE08

Référence	Plage	Polarité		Utilisation pour
		A	B	
EHICE05	5 bar	-	+	FHP040 FHP100 FHP160 FHP280 FHP420
EHICE08	8 bar	-	+	FHP100 FHP160 FHP280 FHP420

EHICEx05

Référence	Plage	Polarité		Utilisation pour
		A	B	
EHICEX05	5 bar	+	-	FHP110

OPTION CONNECTEUR EHICE / EHICEx EHLc



Le connecteur EHLc peut remplacer le connecteur noir de la série EHICE. Alimenté en 24 volt, il donne une indication visuelle de l'état de l'élément filtrant. Normalement la LED verte est allumée, lorsque la LED rouge s'allume l'élément filtrant est obstrué ou bouché.