

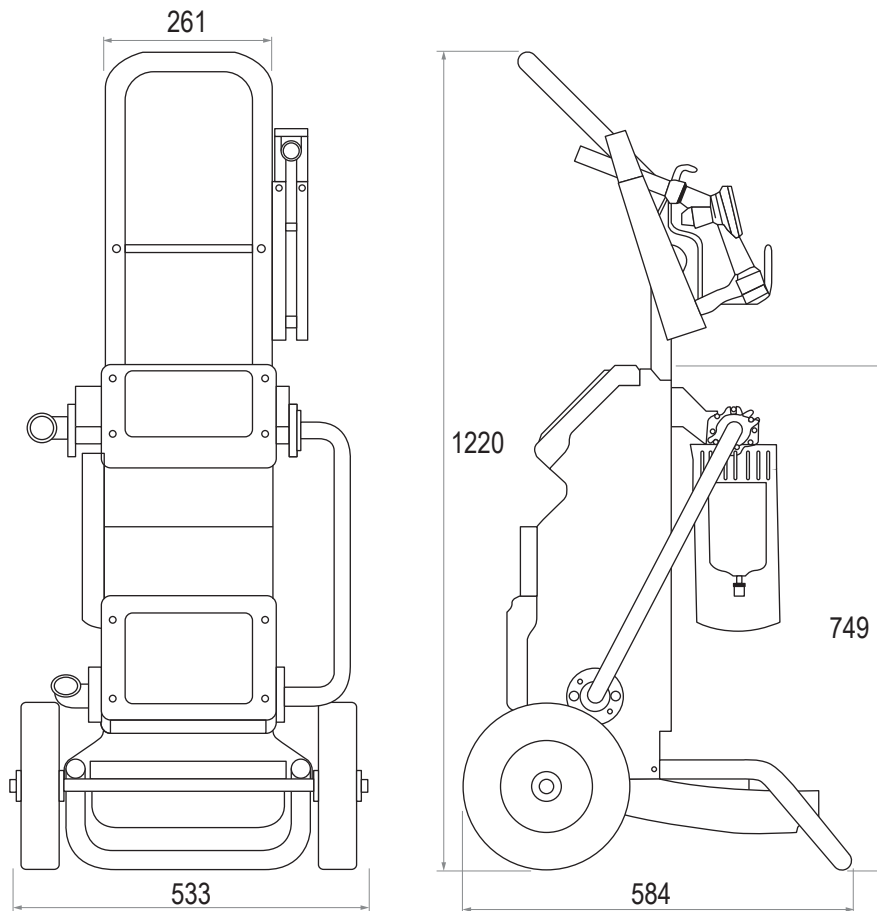
## GROUPE DE REMPLISSAGE HUILE ET GASOIL

### GRFILTROLL

FILTROLL est une solution innovante qui permet à l'utilisateur d'effectuer un filtrage circulaire de tous types de réservoir. Le chariot inclus permet à l'opérateur de manipuler facilement cet équipement, dans toutes les conditions.

#### CARACTÉRISTIQUES

- Filtrage en deux étapes.
- Indicateur d'obstruction.
- Transportable.
- Maniable.
- Tubes en spirale.



Matière corps	Fonte
Matière rotor	Acier fritté
Matière aubes	technopolymère
Matière arbre	acier
Matière filtre	papier absorbant filtrant
Dimension emballage en mm	790 x 590 x 590
Poids en kg	42

Référence	Débit en L/min	Volt AC	Tension Puissance Watt	Ampérage max.	Type de pompe	Longueur tuyau Distribution / Aspiration
GRFILTROLL	25 L/min	230v	750	4,6	VISCOMAT 70	3